

ICS 91.100.30  
Q 15



# 中华人民共和国国家标准

GB/T 11945—2019  
代替 GB/T 11945—1999

---

## 蒸压灰砂实心砖和实心砌块

Autoclaved sand-lime solid brick and solid block

2019-10-18 发布

2020-09-01 实施

国家市场监督管理总局  
中国国家标准化管理委员会 发布



## 前 言

本标准按照 GB/T 1.1—2009 给出的规则起草。

本标准代替 GB/T 11945—1999《蒸压灰砂砖》，与 GB/T 11945—1999 相比主要技术变化如下：

- 增加了蒸压灰砂实心砌块和大型蒸压灰砂实心砌块的内容(见 3.1 和 4.1)；
- 增加了术语和定义(见第 3 章)；
- 取消了按尺寸允许偏差和外观质量的等级划分；本标准按外观标示尺寸大小，对产品进行实心砖、实心砌块和大型实心砌块的分类(见 4.1、6.1 和 6.2,1999 年版的 5.1)；
- 取消了抗折强度值要求(见 1999 年版的 5.3)；
- 增加了吸水率、线性干燥收缩率、碳化系数、软化系数、放射性核素限量的要求(见 6.5、6.6、6.8、6.9 和 6.10)；
- 增加了实心砖(不包括标准砖)、实心砌块、大型实心砌块的抗压强度检测方法(见 7.3、附录 A 和附录 B)；
- 修改了尺寸允许偏差和外观质量的判定规则，由原标准二次判定方法，变更为一次判定方法(见 8.5.1,1999 年版的 7.5)。

本标准由中国建筑材料联合会提出。

本标准由全国墙体屋面及道路用建筑材料标准化技术委员会(SAC/TC 285)归口。

本标准起草单位：上海苏科建筑技术发展有限公司、武昌昌晟建材有限公司、中国建筑砌块协会、中国建材检验认证集团西安有限公司、中国砖瓦工业协会、江苏省建筑科学研究院有限公司、上海海砌建材有限公司、昆山宏兴建材有限公司、上海立胜工程检测技术有限公司。

本标准主要起草人：杜建东、易燕、张有棠、王博、张德明、费宏亮、周炫、黄燕、张倩、张跃芝、吴澄宇、于献青、王君若、李水根、黄华兰、黄林、毕立国、丁慧。

本标准所代替标准的历次版本发布情况为：

- GB 11945—1989、GB/T 11945—1999。



# 蒸压灰砂实心砖和实心砌块

## 1 范围

本标准规定了蒸压灰砂实心砖和实心砌块的术语和定义、分类与标记、一般要求、技术要求、试验方法、检验规则、标志和随行文件及包装、运输和贮存。

本标准适用于工业与民用建筑、构筑物用蒸压灰砂实心砖和蒸压灰砂实心砌块。

## 2 规范性引用文件

下列文件对于本文件的应用是必不可少的。凡是注日期的引用文件,仅注日期的版本适用于本文件。凡是不注日期的引用文件,其最新版本(包括所有的修改单)适用于本文件。

GB/T 2542 砌墙砖试验方法

GB/T 4111 混凝土砌块和砖试验方法

GB 6566 建筑材料放射性核素限量

GB/T 16753 硅酸盐建筑制品术语

GB/T 18968 墙体材料术语

GB 50176 民用建筑热工设计规范

JGJ 63 混凝土用水标准

JC/T 621 硅酸盐建筑制品用生石灰

JC/T 622 硅酸盐建筑制品用砂

## 3 术语和定义

GB/T 16753 和 GB/T 18968 界定的以及下列术语和定义适用于本文件。

### 3.1

**大型蒸压灰砂实心砌块** autoclaved sand-lime solid large block

空心率小于15%,长度不小于500 mm或高度不小于300 mm的蒸压灰砂砌块,以下简称大型实心砌块。

## 4 分类与标记

### 4.1 规格

蒸压灰砂实心砖(代号 LSSB)、蒸压灰砂实心砌块(代号 LSSU)、大型蒸压灰砂实心砌块(代号 LLSS),应考虑工程应用砌筑灰缝的宽度和厚度要求,由供需双方协商后,在订货合同中确定其标示尺寸。

### 4.2 等级

按抗压强度分为 MU10、MU15、MU20、MU25、MU30 5 个强度等级。

### 4.3 颜色

颜色分为本色(N)、彩色(C)两类。

### 4.4 标记

产品按代号、颜色、等级、规格尺寸和标准编号的顺序进行标记。

示例 1:

规格尺寸 240 mm×115 mm×53 mm,强度等级 MU15 的本色实心砖(标准砖),其标记为:

LSSB-N MU15 240×115×53 GB/T 11945—2019

示例 2:

规格尺寸 295 mm×240 mm×195 mm,强度等级 MU20 的彩色实心砌块,其标记为:

LSSU-C MU20 295×240×195 GB/T 11945—2019

示例 3:

规格尺寸 997 mm×200 mm×497 mm,强度等级 MU25 的本色大型实心砌块,其标记为:

LLSS-N MU25 997×200×497 GB/T 11945—2019

## 5 一般要求

### 5.1 使用

产品不应用于长期受热 200 ℃ 以上,受急冷急热和有酸性介质侵蚀的建筑部位。

### 5.2 孔洞

当开孔方向与使用承载方向一致时,其孔洞率不宜超过 10%。

### 5.3 原材料

5.3.1 生石灰应符合 JC/T 621 的规定。

5.3.2 砂应符合 JC/T 622 的规定。

5.3.3 配料拌合水应符合 JGJ 63 的规定。

5.3.4 颜料、外加剂应符合相关标准的规定,并不对产品性能产生有害影响。

5.3.5 原材料的放射性,均应符合 GB 6566 的规定。

5.3.6 主要原料的有效组分及配比参照参见附录 D。

### 5.4 设计

产品使用时的铺浆面(含砌体竖灰缝面),可设计成凹凸表面。

### 5.5 生产工艺

生产工艺要点参见附录 D。

## 6 技术要求

### 6.1 外观质量

外观质量应符合表 1 的规定。

表 1 外观质量

| 项目名称           |               | 允许范围         |           |
|----------------|---------------|--------------|-----------|
| 弯曲/mm          |               | $\leq 2$     |           |
| 缺棱掉角           | 三个方向最大投影尺寸/mm | 实心砖(LSSB)    | $\leq 10$ |
|                |               | 实心砌块(LSSU)   | $\leq 20$ |
|                |               | 大型实心砌块(LLSS) | $\leq 30$ |
| 裂纹延伸的投影尺寸累计/mm |               | 实心砖(LSSB)    | $\leq 20$ |
|                |               | 实心砌块(LSSU)   | $\leq 40$ |
|                |               | 大型实心砌块(LLSS) | $\leq 60$ |

## 6.2 尺寸允许偏差

6.2.1 尺寸允许偏差应符合表 2 的规定。

表 2 尺寸允许偏差

单位为毫米

| 项目名称 | 实心砖(LSSB) | 实心砌块(LSSU) | 大型实心砌块(LLSS) |
|------|-----------|------------|--------------|
| 长度   | $\pm 2$   | $\pm 2$    | $\pm 3$      |
| 宽度   |           |            | $\pm 2$      |
| 高度   | $\pm 1$   | +1, -2     | $\pm 2$      |

6.2.2 同一批次产品,其长度、宽度、高度的极值差,均应不超过 2 mm。

6.2.3 产品上有贯穿孔洞时,其外壁厚应不小于 35 mm。

## 6.3 颜色

彩色产品的颜色应基本一致,无明显色差。对本色产品不作规定。

## 6.4 强度等级

强度等级应符合表 3 的规定。

表 3 强度等级

单位为兆帕

| 强度等级 | 抗压强度        |             |
|------|-------------|-------------|
|      | 平均值         | 单个最小值       |
| MU10 | $\geq 10.0$ | $\geq 8.5$  |
| MU15 | $\geq 15.0$ | $\geq 12.8$ |
| MU20 | $\geq 20.0$ | $\geq 17.0$ |
| MU25 | $\geq 25.0$ | $\geq 21.2$ |
| MU30 | $\geq 30.0$ | $\geq 25.5$ |

## 6.5 吸水率

吸水率应不大于 12%。

## 6.6 线性干燥收缩率

6.6.1 型式检验的线性干燥收缩率( $S_0$ )应不大于 0.050%。

6.6.2 出厂检验的线性干燥收缩率( $S_N$ ),与最近一次同块型有效型式检验时的线性干燥收缩率  $S_0$  的比值,  $S_N/S_0$  比值应不小于 0.5(年平均相对湿度 70%及以上地区)或 0.7(年平均相对湿度 70%以下地区)。

## 6.7 抗冻性

抗冻性应符合表 4 的规定。

表 4 抗冻性

| 使用地区 <sup>a</sup>   | 抗冻指标 | 干质量损失率 <sup>b</sup> /%             | 抗压强度损失率/%                        |
|---|------|------------------------------------|----------------------------------|
| 夏热冬暖地区  | D15  | 平均值 $\leq$ 3.0<br>单个最大值 $\leq$ 4.0 | 平均值 $\leq$ 15<br>单个最大值 $\leq$ 20 |
| 温和与夏热冬冷地区   | D25  |                                    |                                  |
| 寒冷地区 <sup>c</sup>   | D35  |                                    |                                  |
| 严寒地区 <sup>c</sup>   | D50  |                                    |                                  |
| <sup>a</sup> 区域划分执行 GB 50176 的规定。<br><sup>b</sup> 当某个试件的试验结果出现负值时,按 0.0%计。<br><sup>c</sup> 当产品明确用于室内环境等,供需双方有约定时,可降低抗冻指标要求,但不应低于 D25。 |      |                                    |                                  |

## 6.8 碳化系数

碳化系数应不小于 0.85。

## 6.9 软化系数

软化系数应不小于 0.85。

## 6.10 放射性核素限量

放射性核素限量应符合 GB 6566 的规定。

## 7 试验方法

### 7.1 外观质量、尺寸允许偏差

外观质量、尺寸允许偏差试验,按 GB/T 4111 进行。

### 7.2 颜色

从批量中随机抽取样品,装饰面朝上随机并列平放在地上,在自然光照下,距离样品 1.5 m 处目测。

### 7.3 抗压强度

7.3.1 标准砖的抗压强度试验,按 GB/T 2542 进行。



7.3.2 实心砖和实心砌块的抗压强度试验,按 GB/T 4111 进行。当实心砌块标示尺寸或预期破坏荷载超出压力试验机能力时,可按 7.3.3 进行,并在试验报告中标明。

7.3.3 大型实心砌块的抗压强度试验:

- a) 型式检验和仲裁检验按附录 A 进行;
- b) 出厂检验除可按附录 A 进行外,也可参见附录 B 进行。

注 1: 附录 B 是向生产企业提供一种产品抗压强度的快速、经济的试验方法。

注 2: 生产企业要有相应措施来保证,采用附录 B 进行产品出厂检验后,所标注的产品抗压强度推定值能够符合该强度等级的型式检验值要求。企业可积累按附录 A“取芯法”与附录 B“回弹法”检测值的相关性数据,并建立相应的曲线。

## 7.4 吸水率、抗冻性、碳化系数、软化系数

7.4.1 吸水率、抗冻性、碳化系数、软化系数试验,按 GB/T 4111 进行,抗压强度按 7.3 的规定进行。

7.4.2 大型实心砌块、超出检测设备能力的实心砌块,抗冻性、碳化系数、软化系数试验时,先按附录 A 对试件的要求,进行试件制作,并在报告上标注清楚试件获取方法、尺寸等信息。

7.4.3 大型实心砌块的吸水率试验,宜先按附录 A 要求获取试件。

## 7.5 线性干燥收缩率

7.5.1 型式检验的线性干燥收缩率( $S_0$ )试验按 GB/T 4111 进行,并在报告中给出测试简图。实心砖试件应采用整块砖;实心砌块和大型实心砌块试件尺寸,统一采用裁切试件,试件尺寸为长(300±10)mm、宽和高(100±10)mm。

7.5.2 出厂检验的线性干燥收缩率( $S_N$ )试验参见附录 C 进行。

## 7.6 放射性核素限量

放射性核素限量试验按 GB 6566 规定进行。

## 8 检验规则

### 8.1 检验类型分为出厂检验和型式检验

#### 8.1.1 出厂检验

产品出厂检验项目为:外观质量、尺寸允许偏差、强度等级、线性干燥收缩率( $S_N$ )。

#### 8.1.2 型式检验

检验项目包括第 6 章技术要求的全部项目。有下列之一情况者,应进行型式检验:

- a) 新产品的试制定型鉴定;
- b) 正常生产后,原材料、配比及生产工艺改变时;
- c) 正常生产时,每一年至少进行一次;
- d) 产品停产三个月以上恢复生产时;
- e) 出厂检验结果与上次型式检验有较大差异时。

### 8.2 取样方法

8.2.1 取样(封样)应在厂区合格产品堆场中随机抽取。

8.2.2 出厂检验中的抗压强度等级试验,应在产品出蒸压釜 7 d 后、销售出厂前完成。

8.2.3 仲裁检验的取样(封样)方式和时间,应由当事双方提前约定。

8.2.4 检测线性干燥收缩率的样品,宜在产品出蒸压釜后的 24 h 内封样,并用保鲜袋(或保鲜膜)密封包装。线性干燥收缩率试验的初始读数基准时间点,不应超过产品出蒸压釜后 240 h。

### 8.3 组批规则

按强度等级分批验收。以同一批原材料、同一生产工艺、同一规格尺寸,强度等级相同的 10 万块且不超过 1 000 m<sup>3</sup> 的产品为一批,不足 10 万块亦按一批计。

### 8.4 抽样规则

8.4.1 每批随机抽取,进行外观质量和尺寸允许偏差检验,抽样数要求见表 5。

表 5 外观质量和尺寸允许偏差检验

| 产品种类    | 实心砖(LSSB) | 实心砌块(LSSU) | 大型实心砌块(LLSS) |
|---------|-----------|------------|--------------|
| 产品抽样数/块 | 50        | 32         | 20           |

8.4.2 从外观质量和尺寸允许偏差检验合格的同批产品中,抽取样品进行颜色和其他项目检验:

a) 颜色检验

平铺面积应不小于 1 m<sup>2</sup>,且不少于 4 块。

b) 其他项目检验

试件数量见表 6。

表 6 其他项目检验

单位为个

| 检验项目    | 试件数量 |
|---------|------|
| 抗压强度    | 5    |
| 线性干燥收缩率 | 3    |
| 吸水率     | 3    |
| 抗冻性     | 10   |
| 碳化系数    | 12   |
| 软化系数    | 10   |
| 放射性核素限量 | 2    |

8.4.3 从外观质量和尺寸允许偏差检验合格的同批产品中,抽取样品分别制作表 6 检验项目用试件时,同一性能检测用试件,应来自不同的样品。

### 8.5 判定规则

8.5.1 外观质量和尺寸允许偏差,根据 6.1 和 6.2 规定的技术指标进行检验,其中不合格品数为  $d$ ,按下列规则判定:

a) 实心砖(LSSB): $d \geq 7$  时,判定本批次产品不合格,反之判合格;

b) 实心砌块(LSSU): $d \geq 5$  时,判定本批次产品不合格,反之判合格;

c) 大型实心砌块(LLSS): $d \geq 3$  时,判定本批次产品不合格,反之判合格。

8.5.2 当所有项目的检验结果,均符合第 6 章各项技术要求时,则判定该批产品合格,反之判不合格。

## 9 标志和随行文件

9.1 产品出厂时,生产厂家应提供产品质量合格证书,其内容包括:

- a) 厂名和商标(如有);
- b) 生产批编号和本批的数量;
- c) 产品标记、生产日期和出厂日期;
- d) 出厂检验结果;
- e) 检验部门和检验人员签章。

9.2 产品标识应能清晰表明企业和产品质量信息。标识数量,实心砖不少于10%,实心砌块和大型实心砌块不少于20%。

## 10 包装、运输和贮存

10.1 产品出蒸压釜后,线性干燥收缩率( $S_N$ )满足要求,或在工厂堆放不少于15 d、且出厂检验项目全部满足要求后方可出厂。

10.2 产品应按规格、等级分批分别堆放,不应混杂。

10.3 产品堆放、运输及砌筑时,应有防雨措施。

10.4 实心砖装卸时严禁扔掉,不应采用翻斗车倾卸。实心砌块和大型实心砌块宜采用专用托盘运输、叉车装卸;砌块垛的包装应牢固,保证运输时不会摇晃、碰撞。

附录 A

(规范性附录)

大型蒸压灰砂实心砌块强度试验方法 取芯法

A.1 主要仪器设备

A.1.1 取芯机应具有足够的刚度,操作灵活,固定和移动方便,并带有水冷却系统。钻芯取样宜采用人造金刚石薄壁钻头,钻头胎体不应有肉眼可见的裂缝、缺边、少角、倾斜及喇叭口变形。

A.1.2 加工芯样用的切割机和磨平机,应具有冷却系统和牢固夹紧芯样的装置。

A.1.3 芯样宜采用补平装置(或磨平机)进行芯样端面加工,补平装置除应保证芯样端面的平整外,还应保证芯样端面与芯样的轴线垂直。

A.1.4 材料试验机的示值相对误差不应超过 $\pm 1\%$ ,其量程选择应能使试件的预期破坏荷载落在满量程的 $20\% \sim 80\%$ 。试验机的上、下压板应有一端为球纹支座,并可以随意转动。

A.1.5 钢直尺:分度值为 $1\text{ mm}$ 。

A.1.6 游标卡尺:分度值为 $0.02\text{ mm}$ 。

A.1.7 游标量角器:分度值为 $0.1^\circ$ 。

A.1.8 塞尺。

A.2 试件制备

A.2.1 每个验收批次的砌块强度等级试件数量为 $5$ 个,从该批尺寸和外观质量合格的砌块中,随机抽取 $6$ 块(其中 $1$ 块备用)。

A.2.2 试件直径为 $(70 \pm 5)\text{ mm}$ ,高径比(高度与直径之比)以 $1.0$ 为基准,亦可采用高径比 $0.8 \sim 1.2$ 的试件。

A.2.3 从待检的 $6$ 块砌块中随机选择 $5$ 块,在每块上各钻取一个芯样,共计 $5$ 个。每个芯样试件取好后,编号备用。

A.2.4 钻芯取样时,应避开砌块内可能存在的孔洞。

A.2.5 试件的两个端面宜采用磨平机磨平。

A.2.6 试件在进行抗压强度试验前,应在温度 $(20 \pm 5)^\circ\text{C}$ 、相对湿度不大于 $80\%$ 的环境下,调至恒重方可进行。如需尽早进行抗压强度试验,则可使用电风扇以加快室内空气流动速度。当样品 $2\text{ h}$ 后的质量损失不超过前次质量的 $0.2\%$ 、且用肉眼观察样品表面无水分或潮湿现象时可认为是恒重。不准许用烘干箱干燥样品。

A.2.7 在进行抗压强度试验前,应对试件进行下列几何尺寸的检验:

- a) 直径,用游标卡尺测量试件的中部,在相互垂直的两个位置分别测量,取其算术平均值,精确至 $0.5\text{ mm}$ ,当沿试件高度的任一处直径与平均直径相差大于 $2\text{ mm}$ 时,该试件作废。
- b) 高度,用钢直尺在试件由底至面相互垂直的两个位置分别测量,取其算术平均值,精确至 $1\text{ mm}$ 。
- c) 垂直度,用游标量角器测量两个端面与母线的夹角,精确至 $0.1^\circ$ ,当试件端面与母线的垂直度偏差大于 $1.5^\circ$ 时,该试件作废。
- d) 平整度,用钢直尺紧靠在试件端面上转动,用塞尺测量钢直尺和试件端面之间的缝隙,取其最大值,当此缝隙大于 $0.2\text{ mm}$ 时,该试件作废。

### A.3 试验步骤

A.3.1 将试件放在试验机下压板上时,要尽量保证试件的圆心与试验机压板中心重合。

A.3.2 试验机加荷应均匀平稳,不应发生冲击或振动。加荷速度以 1 kN/s~3 kN/s 为宜,直至试件破坏为止,记录极限破坏荷载  $F_c$ 。

### A.4 试件破碎后的检查

A.4.1 检查破碎后的试件,当发现含有蜂窝和孔洞等缺陷时,该试件试验结果无效。

A.4.2 当出现无效试件时,应启用备用试件(或重新取样)进行抗压强度试验,补足试验数量。

### A.5 结果计算

A.5.1 单个试件的抗压强度推定值( $f_{c,推定}$ )按式(A.1)计算,精确至 0.1 MPa。

$$f_{c,推定} = 1.273 \frac{F_c}{\phi^2} \times \eta_A \times \eta_k \quad \dots\dots\dots (A.1)$$

式中:

$f_{c,推定}$  ——单个试件的抗压强度推定值,单位为兆帕(MPa);

$F_c$  ——极限破坏荷载,单位为牛顿(N);

$\phi$  ——试件直径,单位为毫米(mm);

$\eta_A$  ——不同高径比试件的换算系数,可按表 A.1 选用;

$\eta_k$  ——换算系数,换算成边长 150 mm 立方体试件的抗压强度推定值,  $\eta_k = 1.12$ 。

表 A.1  $\eta_A$  值

|          |      |      |      |      |      |
|----------|------|------|------|------|------|
| 高径比      | 0.8  | 0.9  | 1.0  | 1.1  | 1.2  |
| $\eta_A$ | 0.90 | 0.95 | 1.00 | 1.04 | 1.07 |

A.5.2 试验结果以 5 个试件抗压强度推定值的算术平均值和单个试件的最小值来表示,精确至 0.1 MPa。

附录 B  
(资料性附录)

大型蒸压灰砂实心砌块的回弹法强度试验方法

B.1 仪器设备

回弹仪、碳化深度测量仪,应满足 JGJ/T 23 的要求。

B.2 砌块数量

10 块。

B.3 试验步骤

B.3.1 每个砌块相当于 JGJ/T 23 中的“一个测区”,测点应按侧面积比例、均匀分布于砌块的几个面上(回弹仪垂直于砌块使用时承载方向),测点区域应平整。

B.3.2 测量回弹值时,试件应稳固,不应导致晃动;回弹仪轴线应始终垂直于检测面,并应缓慢施压、准确读数。

B.3.3 每一测区应读取 16 个回弹值,每一测点的回弹值读数应精确至 1。相邻测量点的净距离不宜小于 20 mm,同一测点应只弹击一次。

B.3.4 回弹值测量完毕后,应在测区上测量碳化深度值,测点数不少于 3 个,取平均值作为该测区的碳化深度值( $d_m$ ),精确至 0.5 mm。

B.3.5 碳化深度值的测量应符合下列规定:

- a) 可采用工具在测区表面形成直径约 15 mm 的孔洞,其深度应大于砌块的实际碳化深度;
- b) 清除孔洞中的粉末和碎屑,且不应用水擦洗;
- c) 采用浓度为 1%~2% 的酚酞酒精溶液滴在孔洞内壁的边缘处,当已碳化与未碳化界线清晰时,应采用碳化深度测量仪测量已碳化与未碳化交界面到砌块表面的最大垂直距离,精确至 0.5 mm。

B.4 结果计算

B.4.1 回弹值计算

计算测区平均回弹值时,应剔除该测区回弹值中的 3 个最大值和 3 个最小值,其余的回弹值按式 (B.1) 计算。

$$R_m = \frac{\sum_{i=1}^{10} R_i}{10} \dots\dots\dots (B.1)$$

式中:

$R_m$  ——测区平均回弹值,精确至 0.1;

$R_i$  ——第  $i$  个测点的回弹值。

## B.4.2 砌块强度的计算

### B.4.2.1 单个试件的强度换算值

单个试件的强度换算值( $f_{cu,i}^c$ ),根据式(B.1)计算得出单个试件的测区平均回弹值( $R_m$ )和 B.3.4 中测得的该测区碳化深度值( $d_m$ ),按 JGJ/T 23 中的强度换算表,查表或计算得出。当企业按 JGJ/T 23 的方法建立了本企业回弹专用测强曲线,可按该曲线得出砌块的强度换算值。

### B.4.2.2 10 个试件强度换算值的平均值和标准差

10 个试件强度换算值的平均值和标准差分别按式(B.2)和式(B.3)计算。

$$m_{f_{cu}^c} = \frac{\sum_{i=1}^{10} f_{cu,i}^c}{10} \quad \dots\dots\dots (B.2)$$

$$S_{f_{cu}^c} = \sqrt{\frac{\sum_{i=1}^{10} (f_{cu,i}^c)^2 - 10 \times (m_{f_{cu}^c})^2}{9}} \quad \dots\dots\dots (B.3)$$

式中:

$m_{f_{cu}^c}$  ——10 个试件强度换算值的平均值,单位为兆帕(MPa),精确至 0.1 MPa;

$f_{cu,i}^c$  ——单个试件的强度换算值,单位为兆帕(MPa),精确至 0.1 MPa;

$S_{f_{cu}^c}$  ——10 个试件强度换算值的标准差,单位为兆帕(MPa),精确至 0.01 MPa。

### B.4.2.3 强度推定值

单个试件的强度推定值( $f_{cu,i}$ )和 10 个试件的强度推定值( $f_{cu,e}$ )分别按式(B.4)和式(B.5)计算。

$$f_{cu,i} = f_{cu,i}^c \times \lambda \quad \dots\dots\dots (B.4)$$

$$f_{cu,e} = (m_{f_{cu}^c} - 1.645S_{f_{cu}^c}) \times \lambda \quad \dots\dots\dots (B.5)$$

式中:

$f_{cu,i}$  ——单个试件的强度推定值,单位为兆帕(MPa),精确至 0.1 MPa;

$f_{cu,e}$  ——10 个试件的强度推定值,单位为兆帕(MPa),精确至 0.1 MPa;

$\lambda$  ——强度值调整系数,取值为 0.85。



附 录 C  
(资料性附录)

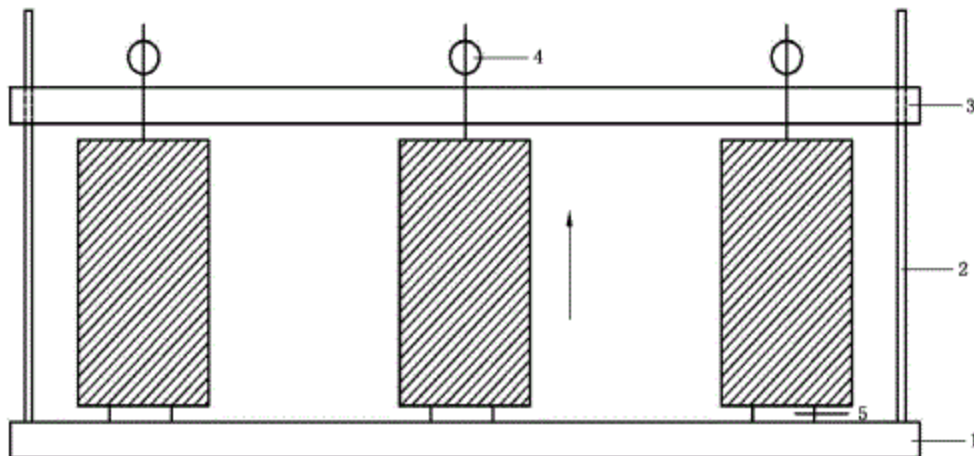
线性干燥收缩率快速试验的推荐性方法及应用

### C.1 适用范围

适用于蒸压灰砂实心砖和实心砌块的线性干燥收缩率快速试验测试。

### C.2 仪器设备

C.2.1 干燥收缩率试验架如图 C.1 所示,试验架为钢质材料。底座,应水平及稳固;立柱和上横梁,应具有足够的刚度。



说明:

- 1—底座;
- 2—立柱;
- 3—上横梁;
- 4—电子数显千分表;
- 5—钢质垫块,与试件接触面积应不小于试件一侧面积的 1/3;
- ↑—产品的长度方向,一般与成型加压方向垂直。

图 C.1 干燥收缩率试验架

C.2.2 钢直尺或钢卷尺;分度值 1 mm。

C.2.3 电子数显千分表;分度值 0.001 mm,可实时传输数据。

C.2.4 数据采集器;可实时持续采集千分表数据,采集频次不低于 1 次/h。

### C.3 试验室环境

试验室应具备环境的温、湿度调节控制条件。温度应可控制在  $(20 \pm 3)^\circ\text{C}$ , 温度计读数误差应不大于  $0.5^\circ\text{C}$ ;相对湿度应可控制在  $(50 \pm 5)\%$ , 空气介质相对湿度读数误差不应超过  $\pm 3\%$ 。



#### C.4 试件要求及数量

C.4.1 测试用试件应为出蒸压釜不超过 48 h、外观尺寸满足本标准要求,数量为每组 3 个。试件从出蒸压釜到试验室,应采用不透气薄膜包裹,尽量密闭。

C.4.2 大型实心砌块的试件采用 7.5.1 规定尺寸的裁切试件;也可采用取芯法获取的芯样试件,长度为  $(200 \pm 10)$  mm,直径为 100 mm。

C.4.3 实心砌块块体过大,超出图 C.1 测量设备的允许范围时,也可采用 C.4.2 推荐的方法。

#### C.5 试验步骤

C.5.1 试验室内环境条件在试验周期内应保持在温度  $(20 \pm 3)$  °C、相对湿度  $(50 \pm 5)$  %。

C.5.2 在试验室中调整试验架,应将试验架平放在稳固的基面上。调整试验架底座四角支座,使底座面板水平,稳定不晃动。

C.5.3 试件出蒸压釜、冷却至常温后,应立即密封移至试验室。在将试件放置于试验架前 0.5 h 内,打开密闭包裹材料,完成对试件初始长度的测量。应在两条面中间各测一次长度,取平均值,作为试件初始长度  $L$ ,精确至 1 mm。

C.5.4 将各个试件放置于试验架上,应对中放置,高度为试件的长度方向。

C.5.5 调节上横梁至合适位置(便于电子数显千分表的安装),调整水平并固定。

C.5.6 安装固定电子数显千分表,测量杆应压缩至合适长度,连接数据采集器。

C.5.7 检查组装好的试验架、试件和电子数显千分表,座基是否稳定,电子线路是否正常。

C.5.8 记录下各电子数显千分表的初始读数  $S_1$  和时间,开始测试。试验过程中,应至少每天两次查看试验进展情况。如有不正常应立即查找原因,必要时应重新试验。

C.5.9 开始测试后,连续记录相应天数(超过 12 h,但不超 24 h,也算 1 d)。结束后,以电子数显千分表最后两次读数的平均值作为试件干燥后电子数显千分表读数  $S_2$ 。

C.5.10 在整个测试过程中,严禁触碰试验架、试件和电子数显千分表。

C.5.11 也可在满足试验条件、内部空间足够放下图 C.1 所示试验架的恒温恒湿试验箱内,按 C.5.1~C.5.10 进行上述试验。

#### C.6 结果计算

C.6.1 单个试件的线性干燥收缩率( $S_N$ )按式(C.1)计算。

$$S_N = \frac{S_1 - S_2}{L} \times 100 \quad \dots\dots\dots(C.1)$$

式中:

$S_N$  ——线性干燥收缩率, %;

$N$  ——实际测试的时长,天;

$S_1$  ——电子数显千分表初始读数,单位为毫米(mm);

$S_2$  ——试件干燥后电子数显千分表读数,单位为毫米(mm);

$L$  ——试件初始长度,单位为毫米(mm)。

C.6.2 试验结果以 3 个试件线性干燥收缩率的算术平均值来表示,精确至 0.001 %。

## 附录 D

(资料性附录)

### 蒸压灰砂实心砖和实心砌块的生产工艺说明

#### D.1 生产用原材料

D.1.1 所使用砂子的  $\text{SiO}_2$  含量宜大于 50%。

D.1.2 所使用生石灰的  $\text{CaO}$  含量宜大于 75%。

D.1.3 砂子用量应不小于所有组成材料总用量的 75%(质量分数),生石灰用量应不小于所有组成材料总用量的 8%(质量分数)。

D.1.4 允许掺加不超过所有组成材料总量 15%(质量分数)且符合 JC/T 409 要求的粉煤灰。

D.1.5 当掺加其他组成材料时,其质量应符合相关标准的要求;当采用无标准的原材料时,应用前应做相应检验,符合要求方可使用。

#### D.2 生产工艺

D.2.1 蒸压灰砂实心砖和实心砌块应尽可能采用大吨位压力机进行坯体成型。

D.2.2 蒸压灰砂制品的养护条件为:在不低于 174.5 °C 湿热条件下的蒸养时间应不少于 7 h。

D.2.3 制品预养升温 and 降温时,升、降温速率不宜过大。

D.2.4 产品标识宜采用喷墨方式,在产品蒸压养护后进行。所用墨料不应对产品使用过程中的粘结性能产生不良影响。

参 考 文 献

- [1] JGJ/T 23 回弹法检测混凝土抗压强度技术规程
  - [2] JC/T 409 硅酸盐建筑制品用粉煤灰
-

中华人民共和国  
国家标准  
蒸压灰砂实心砖和实心砌块  
GB/T 11945—2019

\*

中国标准出版社出版发行  
北京市朝阳区和平里西街甲2号(100029)  
北京市西城区三里河北街16号(100045)

网址: [www.spc.org.cn](http://www.spc.org.cn)

服务热线: 400-168-0010

2019年10月第一版

\*

书号: 155066 · 1-63474

版权专有 侵权必究



GB/T 11945-2019