

中华人民共和国建筑工业行业标准

JG/T 520—2018
代替 JG/T 3023—1995

挤压成型混凝土抗压强度试验方法

Test method for compressive strength of extrusion concrete

2018-11-07 发布

2019-04-01 实施

中华人民共和国住房和城乡建设部 发布

目 次

前言	III
1 范围	1
2 规范性引用文件	1
3 设备	1
4 试件制作和养护	2
5 抗压强度试验	3

前 言

本标准按照 GB/T 1.1—2009 给出的规则起草。

本标准是对 JG/T 3023—1995《挤压成型空心板用混凝土抗压强度试验方法》的修订。与 JG/T 3023—1995 相比,主要技术内容变化如下:

- 修改了适用范围(见第 1 章,1995 年版的第 1 章);
- 修改了试模和振动台等设备的规格和型号,增加了压力试验机的相关技术要求(见第 3 章,1995 年版的第 3 章);
- 修改了试件养护方法、养护条件(见第 4 章,1995 年版的第 5 章);
- 修改了混凝土试件抗压强度试验参数及方法等技术要求(见第 5 章,1995 年版的第 6 章);
- 增加了试验报告的相关要求(见第 5 章)。

本标准由住房和城乡建设部标准定额研究所提出。

本标准由住房和城乡建设部建筑结构标准化技术委员会归口。

本标准起草单位:河南省建筑科学研究院有限公司、河南中安建设工程有限公司、北京万兴建筑集团有限公司、广东省建筑科学研究院集团股份有限公司、河南省建筑工程质量检验检测中心站有限公司、河南建筑职业技术学院。

本标准主要起草人:钱伟、刘付林、汪天舒、周栓成、周后志、宋显锐、王亚明、钟芳、李文杰、常新伟、祁冰、李建新、郑好忠、王颖、孔颖、靳子君、刘培枝、梁保国、李卫民、金明、陈纪业。

本标准所代替标准的历次版本发布情况为:

- JG/T 3023—1995。

挤压成型混凝土抗压强度试验方法

1 范围

本标准规定了挤压成型混凝土抗压强度试验的设备、试件制作和养护、抗压强度试验。
本标准适用于维勃稠度为 21 s~30 s 挤压成型混凝土的抗压强度试验。

2 规范性引用文件

下列文件对于本文件的应用是必不可少的。凡是注日期的引用文件,仅注日期的版本适用于本文件。凡是不注日期的引用文件,其最新版本(包括所有的修改单)适用于本文件。

GB/T 2611 试验机通用技术要求

GB/T 3159 液压式万能试验机

GB/T 50081 普通混凝土力学性能试验方法标准

GB/T 50107 混凝土强度检验评定标准

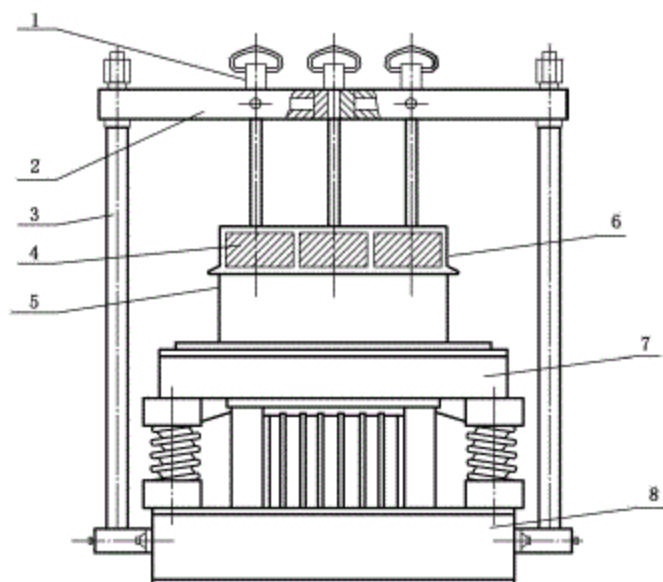
JG 237 混凝土试模

JG/T 245 混凝土试验用振动台

3 设备

3.1 试件制作设备

3.1.1 试件制作设备主要由试模、套模、振动台、加压装置等组成,如图 1 所示。



说明:

1——导杆;
2——横梁;
3——立柱;
4——荷重块;

5——试模;
6——套模;
7——振动台;
8——基座。

图 1 试件制作设备示意图

3.1.2 试模应符合 JG 237 的规定,宜采用规格为 100 mm×100 mm×100 mm 的立方体铸铁或铸钢三联试模。当混凝土骨料最大粒径大于 31.5 mm 时,应按照 GB/T 50081 的要求选用其他尺寸的试模。

3.1.3 套模宜采用铸铁或铸钢制作,其内部尺寸应与试模内部尺寸相同,其允许偏差为±1.0 mm。套模应固定在试模上。

3.1.4 振动台应符合 JG/T 245 的规定。

3.1.5 加压装置由荷重块、导杆、横梁、立柱等组成,宜选用性能不低于 45 # 钢性能的钢材制作。加压装置应符合下列规定:

- a) 荷重块应为正方形,与试模内部尺寸间隙为 1.5 mm~3.0 mm。荷重块对试模中混凝土试样的表面压强应为 5 kPa±0.05 kPa;
- b) 导杆应与水平方向垂直,并能上下自由移动;
- c) 横梁通过立柱固定在振动台基座上。

3.2 压力试验机

3.2.1 压力试验机应符合 GB/T 3159 及 GB/T 2611 的要求,且其测量精度应为±1%,试件的预期破坏荷载值应大于试验机全量程的 20%且小于试验机全量程的 80%。

3.2.2 压力试验机应具有加荷速度指示装置或加荷速度控制装置,并能均匀连续地加荷。

3.2.3 压力试验机应具有有效期内的计量检定证书。

4 试件制作和养护

4.1 试件制作

4.1.1 挤压成型混凝土抗压强度试件取样应符合 GB/T 50081 及 GB/T 50107 的有关规定。

4.1.2 挤压混凝土抗压强度试验应以 3 个试件为一组,每组试件所用的拌合物应从同一盘混凝土中取样。

4.1.3 试模、套模应预先清理擦洗干净,并在其内壁涂上一薄层矿物油或其他不与混凝土发生反应的脱模剂。套模应固定在试模上。

4.1.4 在试验室确定混凝土试配强度时,所用的材料应与生产实际相同,材料用量应以质量计,其称量的精度,水泥、水、外加剂和掺合料应为±0.5%;骨料应为±1%。

4.1.5 取样或实验室拌制的混凝土在拌制后至试件成型,不宜超过 15 min。

4.1.6 制作试件时应采用混凝土配合比中水泥、砂、石、水等材料用量计算每个试件所用混凝土质量,保证每组试件密实度均匀。

4.1.7 成型时每组试件所用混凝土应分别称量,分两次装入试模内。第一次宜装入试模高度的 2/3,用直径 16 mm、长 600 mm 的钢棒插捣 12 次后,再装入剩下的混凝土拌合物,并使混凝土拌合物高出试模口,插捣 12 次。

4.1.8 装好混凝土拌合物的试模,应固定到振动台的台面,荷重块应置于模内混凝土顶面。

4.1.9 启动振动台,振动时试模不得有任何跳动,振动应持续至荷重块不再明显下降时为止。当试模内混凝土拌合物表面低于试模口时,应补充装入混凝土拌合物后重新振动。

4.1.10 提起导杆使荷重块超出套模上口,固定导杆,取下试模,去掉套模,将试模、套模、荷重块上的砂浆清理干净,刮除试模上口多余的混凝土,用抹刀将试件顶面抹平。

4.2 试件养护

4.2.1 制作试件的组数应满足生产需要,其中应有一组按 4.2.2 规定的标准条件养护 28 d,做抗压强度试验,作为评定挤压成型混凝土强度等级的依据。

4.2.2 标准养护的试件在成型后立即用不透水的薄膜覆盖表面,以防止水分蒸发,并应在温度为 $20\text{ }^{\circ}\text{C}\pm 5\text{ }^{\circ}\text{C}$ 环境下静置 $1\text{ d}\sim 2\text{ d}$,然后编号、拆模。拆模后的试件应立即放入温度为 $20\text{ }^{\circ}\text{C}\pm 2\text{ }^{\circ}\text{C}$,相对湿度为 95% 以上的标准养护室中养护。标准养护室内的试件应放在支架上,彼此间隔 $10\text{ mm}\sim 20\text{ mm}$,试件表面应保持潮湿,并不得被水直接冲淋。

4.2.3 当无标准养护室时,混凝土试件可在温度为 $20\text{ }^{\circ}\text{C}\pm 2\text{ }^{\circ}\text{C}$ 的不流动 $\text{Ca}(\text{OH})_2$ 饱和溶液中养护。

4.2.4 采用蒸汽养护的构件,其试件应先随构件同条件养护,然后再置于标准养护条件下继续养护至 28 d 或规定龄期。

4.2.5 同条件养护试件成型后应与构件放到一起,试件的拆模时间可与构件拆模时间相同。拆模后,试件仍应保持同条件养护。

5 抗压强度试验

5.1 抗压强度试验

5.1.1 试件从养护地点取出后,应及时进行试验,以免试件内部的温湿度发生变化,混凝土抗压强度试验应按下列步骤进行:

- 先将试件擦拭干净,检查外观,并测量其尺寸。试件各边长度尺寸的公差不得超过 1 mm ,并据此计算试件的承压面积;
- 试件承压面的不平度在 100 mm 内不应大于 0.05 mm ;试件的相邻面的夹角应为 90° ,其不垂直度不得超过 0.5° ;
- 将试件安放在试验机的下压板或垫板上,试件的承压面应取成型时的试件侧面。试件的中心应与试验机下压板中心对准,开动试验机,当上压板与试件或钢垫板接近时,调整球座,使接触均衡;
- 混凝土试件的试验应连续均匀加荷,混凝土强度等级低于 $\text{C}30$ 时,加荷速度为 $0.3\text{ MPa/s}\sim 0.5\text{ MPa/s}$;混凝土强度等级高于或等于 $\text{C}30$ 且低于 $\text{C}60$ 时,加荷速度为 $0.5\text{ MPa/s}\sim 0.8\text{ MPa/s}$;混凝土强度等级高于或等于 $\text{C}60$ 时,加荷速度为 $0.8\text{ MPa/s}\sim 1.0\text{ MPa/s}$;
- 当试件接近破坏开始急剧变形时,应停止调整试验机油门,直至破坏,然后记录破坏荷载。

5.2 试验结果

5.2.1 混凝土立方体抗压强度应按式(1)进行计算,计算结果应精确至 0.1 MPa :

$$f_{cc} = \varepsilon \frac{F}{A} \quad \dots\dots\dots (1)$$

式中:

f_{cc} ——混凝土立方体试件抗压强度,单位为兆帕(MPa);

ε ——尺寸换算系数,当采用 $100\text{ mm}\times 100\text{ mm}\times 100\text{ mm}$ 试件时取 0.95 ,当采用其他尺寸时应按 GB/T 50081 的要求确定;

F ——试件破坏荷载,单位为牛(N);

A ——试件承压面积,单位为平方毫米(mm^2)。

5.2.2 以 3 个试件测值的算术平均值作为该组试件的抗压强度值。3 个测值中的最大值或最小值中如有一个与中间值的差值超过中间值的 15% 时,应将最大值及最小值一并舍除,取中间值作为该组试件的抗压强度值。如最大值或最小值与中间值的差均超过中间值的 15% ,则该组试件的试验结果无效。

5.3 试验报告

试验报告应至少包括下列内容:

- a) 委托单位、施工单位或生产单位名称、工程名称、检测项目名称及委托检测要求；
 - b) 试件编号、试件制作日期、试件的形状与尺寸、养护条件；
 - c) 混凝土强度等级、试验龄期、仪器设备的名称型号及编号；
 - d) 检测结果；
 - e) 需要说明的其他情况；
 - f) 试验单位、试验日期和试验人员。
-

