



中华人民共和国国家标准

GB/T 3140—2005
代替 GB/T 3140—1995

纤维增强塑料平均比热容试验方法

Fiber-reinforced plastics composites—
Determination of mean specific heat capacity

2005-05-18 发布

2005-12-01 实施

中华人民共和国国家质量监督检验检疫总局 发布
中国国家标准化管理委员会

前 言

本标准代替 GB/T 3140—1995《纤维增强塑料平均比热容试验方法》。

本标准与 GB/T 3140—1995 相比主要变化以下：

- 测试温度范围由 100℃~20℃改为 150℃~20℃(1995 年版的第 1 章,本版的第 1 章)；
- 增加规范性引用文件一章(见第 2 章)；
- 增加术语和定义一章(见第 3 章)；
- 对试样型式作了更清楚的规定(1995 年版的 4.1,本版的 5.1)。

本标准的附录 A 为资料性附录。

本标准由中国建筑材料工业协会提出。

本标准全国纤维增强塑料标准化技术委员会归口。

本标准起草单位：北京玻璃钢研究设计院。

本标准主要起草人：赵广福、张力平、施自强。

本标准于 1982 年 10 月首次发布,1995 年 5 月第一次修订,2005 年 5 月第二次修订。

纤维增强塑料平均比热容试验方法

1 范围

本标准规定了用混合法(采用铜块量热计)测定纤维增强塑料平均比热容的试样、试验原理、仪器设备、试验步骤、结果计算和试验报告。

本标准适用于测试平均温度约 85℃(150℃~20℃),即试样被加热到 150℃的纤维增强塑料的平均比热容。

本标准不适用于在 150℃时发软变形的材料。

2 规范性引用文件

下列文件中的条款通过本标准的引用而成为本标准的条款。凡是标注日期的引用文件,其随后所有的修改单(不包括勘误的内容)或修订版不适用于本标准,然而鼓励根据本标准达成的协议的各方研究是否适用这些文件的最新版本。凡是不标注日期的引用文件,其最新版本适用于本标准。

GB/T 1446—2005 纤维增强塑料性能试验方法总则

3 术语和定义

下列术语和定义适用于本标准。

3.1

平均比热容 mean specific heat capacity

单位质量的物体温度升高 1 K 所需的热量,该热量是在规定温度范围内的平均热量。

3.2

热容 heat capacity

当一系统由于加给一微小的热量 δQ 而温度升高 dT 时,这个量即是热容 $\delta Q/dT$ 。

注:除非规定变化过程,这个量是不完全确定的。

[GB/T 3102.4—1993,定义 4-15]

4 试验原理

将一定质量的试样均匀加热到试验温度后,降落到温度较低的已知热容值的铜块量热计内,测量量热计的温升。当二者温度平衡时量热计所吸收的热量即等于试样放出的热量。根据公式计算出试样的平均比热容。

5 试样

5.1 试样尺寸和型式

模塑料试样尺寸和型式见图 1,可以直接模塑。

板材试样尺寸和型式见图 2。在试样中心钻孔,然后用同样材质的材料加工成圆棒贯穿固定。

GB/T 3140—2005

5.2 试样数量

试样数量不少于 3 个。

6 仪器设备

试验设备主要由量热计、恒温水浴、加热炉和温度测量装置组成,如图 3 所示。

6.1 量热计

量热计由铜块量热计及其外壳组成。铜块量热计材料为紫铜(热容约为 800 J/°C,尺寸见图 4 和图 5)。热容值用电能法进行标定。

注:电能法是指对量热计进行电加热,根据所加电能和量热计温升计算量热计的热容。

6.2 恒温水浴

在试验期间水浴温度波动不超过 ±0.1°C。

6.3 加热炉

加热炉均温区沿纵向的长度至少是试样高度的两倍。均温区最大温差不超过 1°C。

6.4 温度测量装置

量热计温度传感器用铂电阻温度计测量,精度不应低于 0.01°C。

试样温度用热电偶伸入试样孔中进行测量,精确至 0.2°C。

7 试验步骤

7.1 试样状态调节

试样状态调节按照 GB/T 1446—2005 的 4.4 进行。

7.2 把试样悬挂于加热炉均温区的正中处。通电加热,使其升温至约 150°C。

7.3 把量热计置于水浴中,使量热计的初始温度保持在 20°C 左右(与标定热容值时的量热计初始温度相一致);待量热计温度稳定后,将水浴温度调节到比量热计温度的初始温度高 1°C~1.5°C。

7.4 待试样温度稳定后,保温 20 min 以上,保温期间温度偏差不超过 0.2°C。记录落样时刻的试样温度为 t 。

7.5 分三个阶段测量量热计的温度值,每隔 1 min 读一次数。

7.5.1 第一阶段,当量热计和恒温水浴热交换稳定时,量热计温度上升速率稳定;连续记录 10 min,在第 10 min 准时落样,同时记录此时温度值 t_0 。

7.5.2 第二阶段,试样放热量热计温度迅速升高,继续读数直到温度最高值 t_n 。

7.5.3 第三阶段,末期降温阶段,从温度下降开始记录 10 min。

7.6 从量热计中取出试样。称量试样质量 m ,精确到 0.01 g。

8 结果计算

8.1 试样的平均比热容

试样的平均比热容按式(1)计算:

$$C_p = \frac{C(t_n + t_b - t_0)}{m(t - t_n - t_b)} \dots\dots\dots(1)$$

式中:

C_p ——试样的平均比热容,单位为焦[耳]每千克开(尔文)(J/(kg·K));

C ——量热计的热容值,单位为焦[耳]每摄氏度(J/°C);

t_n ——量热计的最高温度值,单位为摄氏度(°C);

t_b ——量热计的温度修正值(为正时表示量热计向外散失热量,反之为从外吸收了热量),单位为摄氏度(°C);

t_0 ——落样时刻的量热计温度值,单位为摄氏度(°C);

m ——试验后的试样质量,单位为克(g);

t ——试样温度,单位为摄氏度(°C)。

8.2 量热计的温度修正

量热计的温度修正值按式(2)或式(3)计算:

$$t_b = \frac{V_3 - V_1}{\bar{t}_3 - \bar{t}_1} \left(\frac{t_0 + t_n}{2} + \sum_{j=1}^{n-1} t_j - n \cdot \bar{t}_1 \right) + n \cdot V_1 \quad \dots\dots\dots(2)$$

$$t_b = \frac{V_3 - V_1}{\bar{t}_3 - \bar{t}_1} \left(\frac{t_0 + t_n}{2} + \sum_{j=1}^{n-1} t_j - n \cdot \bar{t}_3 \right) + n \cdot V_3 \quad \dots\dots\dots(3)$$

式中:

t_b ——同式 1;

V_1 、 V_3 ——分别表示第一和第三阶段量热计温度变化速率,单位为摄氏度每分钟(°C/min);

\bar{t}_1 、 \bar{t}_3 ——分别表示第一和第三阶段量热计温度平均值,单位为摄氏度(°C);

n ——第二阶段量热计温度记录次数;

t_j ——第二阶段量热计温度记录值,单位为摄氏度(°C)。

8.3 计算出三个试样的算术平均值,结果取三位有效数字。平均比热容的计算示例参见附录 A。

9 试验报告

在试验报告中应包括以下部分或全部:

- a) 注明本标准号;
- b) 给出每个试样的平均比热容和一组试样的算术平均值;
- c) 注明试验的温度范围和特殊的状态调节条件等。

单位为毫米

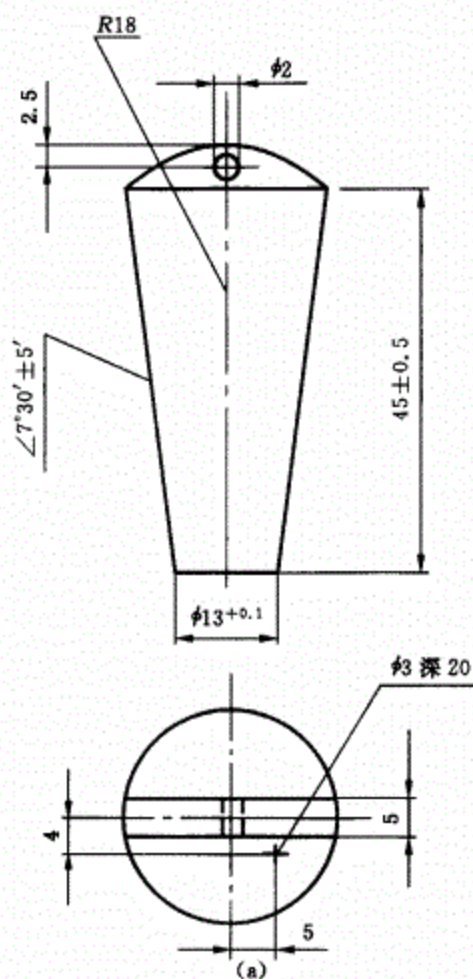


图 1 模塑料试样尺寸和型式

单位为毫米

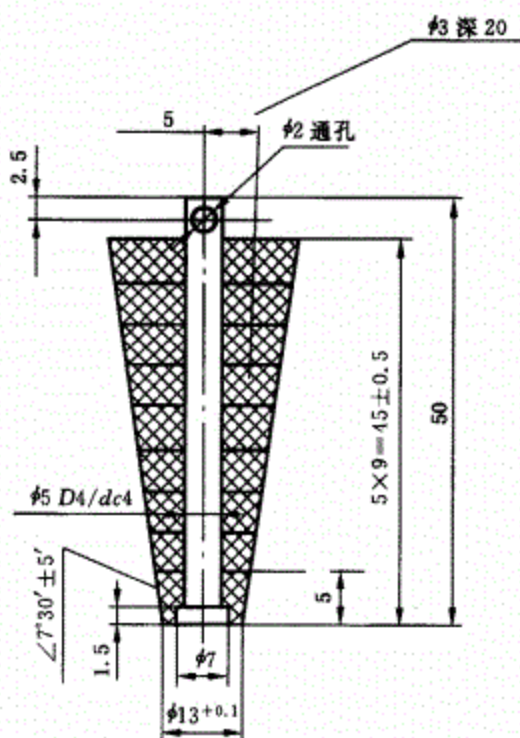
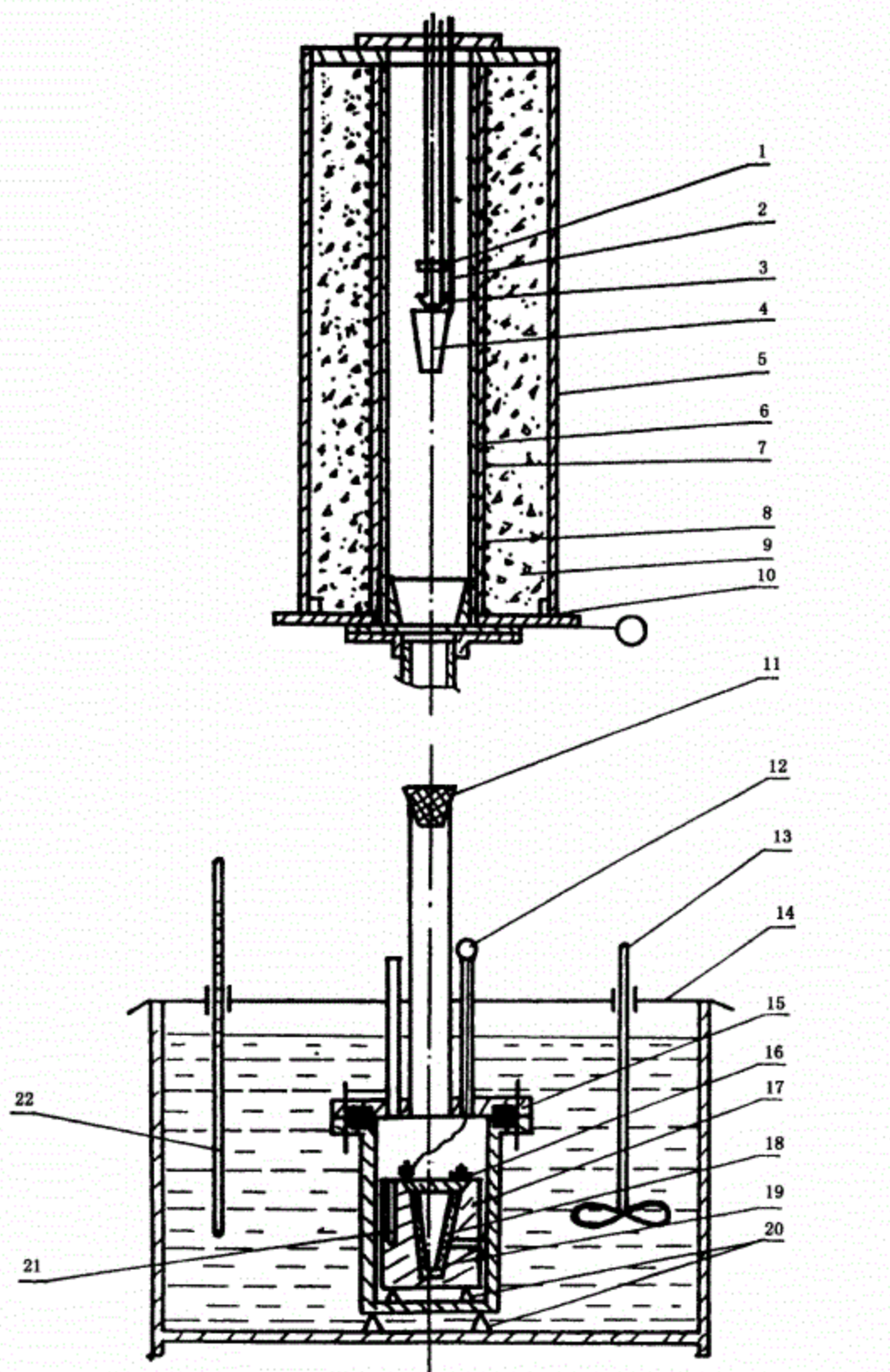


图 2 板材试样尺寸和型式

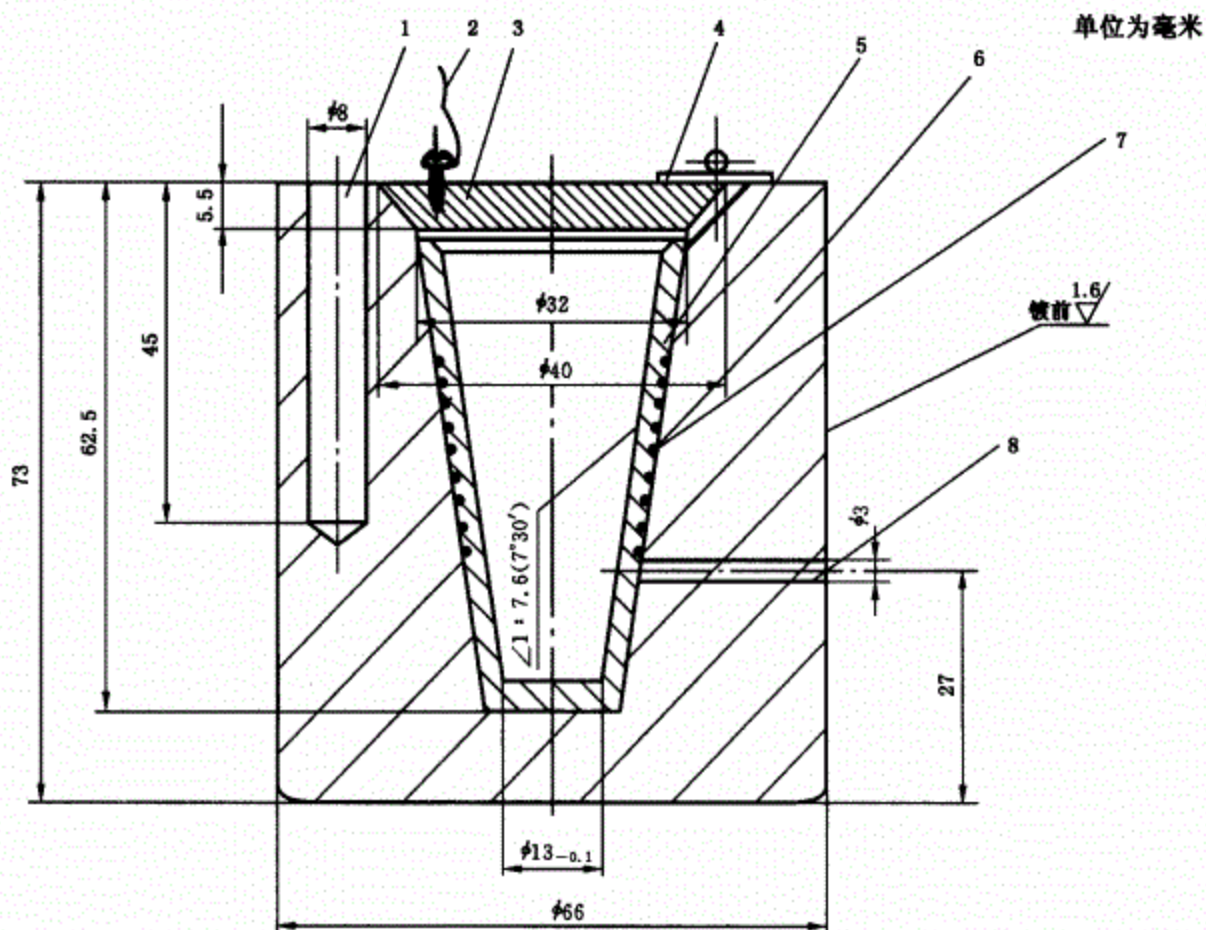


1—试样架；
2—热电偶温度计；
3—金属丝；
4—试样；
5—加热炉；
6—紫铜管；
7—加热丝；
8—绝缘材料；

9—保温材料；
10—炉门；
11—橡皮塞；
12—活动盖拉线；
13—搅拌器；
14—恒温水浴；
15—量热计外壳；
16—量热计活动盖；

17—量热计；
18—量热计标定用加热丝；
19—量热计内衬；
20—热绝缘支撑物；
21—铂温度计；
22—温度计。

图3 测试装置



- 1—温度计插孔；
 2—活动盖拉线；
 3—活动盖；
 4—合页；
 5—量热计内衬；
 6—铜块量热计；
 7—标定热值用加热丝；
 8—加热丝引线孔。

图4 量热计

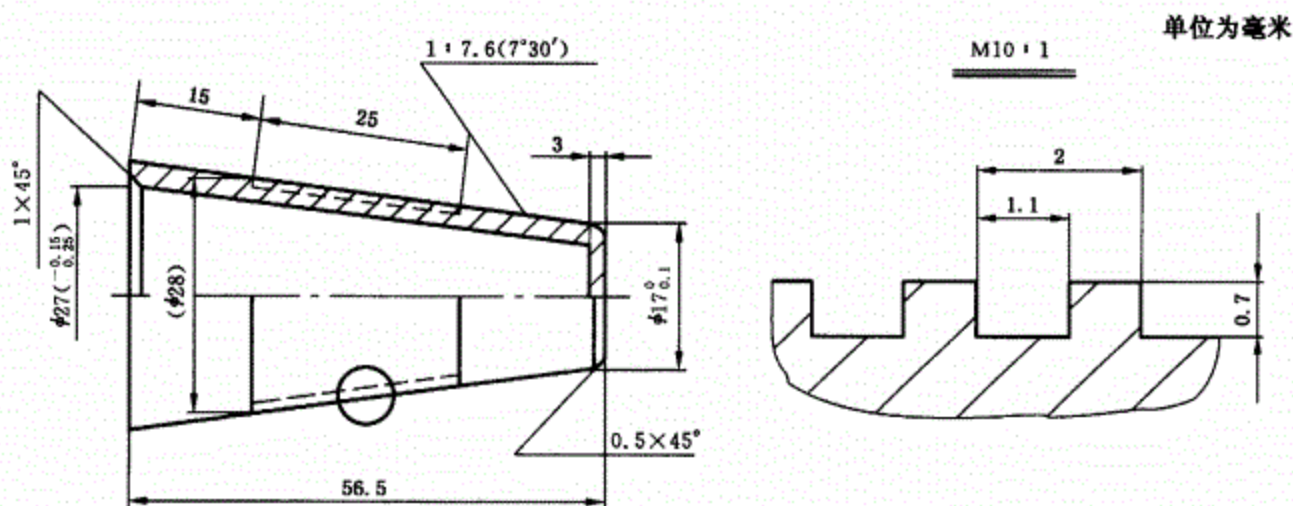


图5 量热计内衬

附录 A
(资料性附录)
平均比热容计算示例

A.1 试验结果A.1.1 量热计热容量 $C=775.5 \text{ J/K}$;A.1.2 试样温度: $t=150.1^\circ\text{C}$;A.1.3 试验后的试样质量: $m=23.19 \times 10^{-3} \text{ kg}$;

A.1.4 量热计温度记录见表 A.1。

表 A.1 量热计温度记录表

时间/min	第一阶段温度/ $^\circ\text{C}$	时间/min	第二阶段温度/ $^\circ\text{C}$	n	时间/min	第三阶段温度/ $^\circ\text{C}$
0	20.21	11	21.53	1	20	24.30
1	20.22	12	22.63	2	21	24.28
2	20.24	13	23.32	3	22	24.27
3	20.25	14	22.68	4	23	24.25
4	20.26	15	23.74	5	24	24.22
5	20.28	16	24.00	6	25	24.20
6	20.30	17	24.16	7	26	24.18
7	20.31	18	24.24	8	27	24.14
8	20.32	19	24.29	9	28	24.12
9	20.34		24.31	10	29	24.10
10	20.35					

注: $t_0=20.35$; $t_n=24.31$ 。

A.2 计算量热计温度修正值

$$V_1 = \frac{20.21 - 20.35}{10} = -0.014$$

$$V_3 = \frac{24.30 - 24.10}{10} = 0.020$$

$$\bar{t}_1 = \frac{20.21 + 20.35}{2} = 20.28$$

$$\bar{t}_3 = \frac{24.30 + 24.10}{2} = 24.20$$

$$\frac{V_3 - V_1}{\bar{t}_3 - \bar{t}_1} = \frac{0.034}{3.92} = 0.0087$$

$$\frac{t_0 + t_n}{2} = 22.33$$

GB/T 3140—2005

若 $n=9$:

$$\sum_{j=1}^{n-1} t_j = 21.53 + 22.63 + 23.32 + 23.74 + 24.00 + 24.16 + 24.24 + 24.29 = 187.91$$

$$n \cdot \bar{t}_1 = 9 \times 20.28 = 182.52$$

$$n \cdot V_1 = 9 \times (-0.014) = -0.126$$

代入

$$\begin{aligned} t_b &= \frac{V_3 - V_1}{\bar{t}_3 - \bar{t}_1} \left(\frac{t_0 + t_n}{2} + \sum_{i=1}^{n-1} t_i - n \cdot \bar{t}_1 \right) + n \cdot V_1 \\ &= 0.0087 \times (21.68 + 187.91 - 182.52) + (-0.126) \\ &= 0.11 \end{aligned}$$

A.3 计算试样的平均比热容

$$C_p = \frac{C(t_n + t_b - t_0)}{M(t - t_n - t_b)} = \frac{775.5 \times (24.31 + 0.11 - 20.35)}{23.19 \times 10^{-3} \times (150.1 - 24.31 - 0.11)} = 1.08 \times 10^3 \text{ J}/(\text{kg} \cdot \text{K})$$