



中华人民共和国国家标准

GB/T 38806—2020

金属材料 薄板和薄带 弯折性能试验方法

Metallic materials—Sheet and strip—
Test method for bending and folding properties

2020-06-02 发布

2020-12-01 实施

国家市场监督管理总局 发布
国家标准化管理委员会

目 次

前言	III
1 范围	1
2 规范性引用文件	1
3 术语和定义	1
4 符号和说明	1
5 试验原理	2
6 试样	3
7 模具	3
8 试验机	4
9 试验程序	5
10 试验结果评定	6
11 试验报告	6
附录 A (规范性附录) 测定极限弯曲角度 θ_{\max} 的方法	8

前 言

本标准按照 GB/T 1.1—2009 给出的规则起草。

本标准由中国钢铁工业协会提出。

本标准由全国钢标准化技术委员会(SAC/TC 183)归口。

本标准起草单位:宝山钢铁股份有限公司、深圳万测试验设备有限公司、国家钢铁及制品质量监督检验中心、冶金工业信息标准研究院。

本标准主要起草人:方健、张建伟、董莉、黄星、朱兴江、侯慧宁。



金属材料 薄板和薄带

弯折性能试验方法

1 范围

本标准规定了金属薄板和薄带弯折性能试验方法的术语和定义、原理、试样、模具、试验机、试验程序、试验结果评定和试验报告。

本标准适用于厚度 0.30 mm~4.00 mm 的金属薄板和薄带的弯折性能试验。

2 规范性引用文件

下列文件对于本文件的应用是必不可少的。凡是注日期的引用文件,仅注日期的版本适用于本文件。凡是不注日期的引用文件,其最新版本(包括所有的修改单)适用于本文件。

GB/T 15825.2 金属薄板成形性能与试验方法 第 2 部分:通用试验规程

GB/T 15825.5 金属薄板成形性能与试验方法 第 5 部分:弯曲试验

3 术语和定义

下列术语和定义适用于本文件。

3.1

弯曲失效 bending failure

板材变形区外侧表面产生裂纹或显著凹陷。

3.2

弯折性能 bending and folding properties

反映金属板材在三点弯曲加载条件下的冷加工塑性。

注 1: 弯折性能包括最小弯曲半径与极限弯曲角度两种指标。

注 2: 通常情况下,把小于 180°弯曲失效的试验称为弯曲试验,测量板材的极限弯曲角度,把 180°U 形弯折称为弯折试验,测量板材的最小弯曲半径。

4 符号和说明

本标准使用的符号和说明见表 1。

表 1 符号和说明

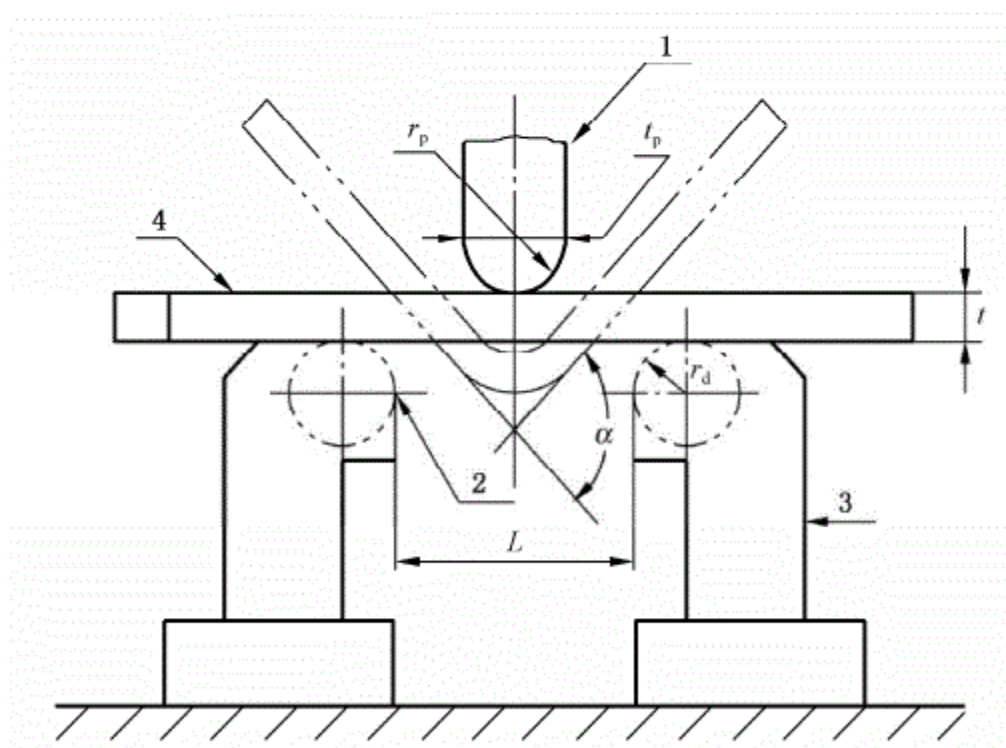
符号	说明	单位
c	试验前支辊中心轴所在水平面与弯曲压头中心轴所在水平面的间距	mm
f	压头的移动位移	mm
L	支辊间距	mm
p	试验后支辊中心轴所在垂直面与弯曲压头中心轴所在垂直面的间距	mm

表 1 (续)

符号	说明	单位
R_m	抗拉强度	MPa
r	弯曲半径	mm
r_d	支辊半径	mm
r_{min}	最小弯曲半径	mm
r_{min}/t	最小相对弯曲半径	—
r_p	压头(或垫模)底部弧面半径	mm
r_{pl}	试样变形区外侧表面出现裂纹或显著凹陷时所用的最大压头底部弧面半径或所用垫模厚度的二分之一	mm
t	试样厚度	mm
t_m	垫模厚度	mm
t_p	压头厚度	mm
α	弯曲(折)角	(°)
θ_{max}	极限弯曲角度	(°)

5 试验原理

采用三点弯曲加载方式测试板材的弯折性能,包括使用规定底部弧面半径的压头,将试样弯曲失效,测量小于 180°弯曲试验时的极限弯曲角度,以及使用不同底部弧面半径的压头与垫模,将试样 180°弯折至失效,测量最小弯曲半径,见图 1 和图 2。



说明:

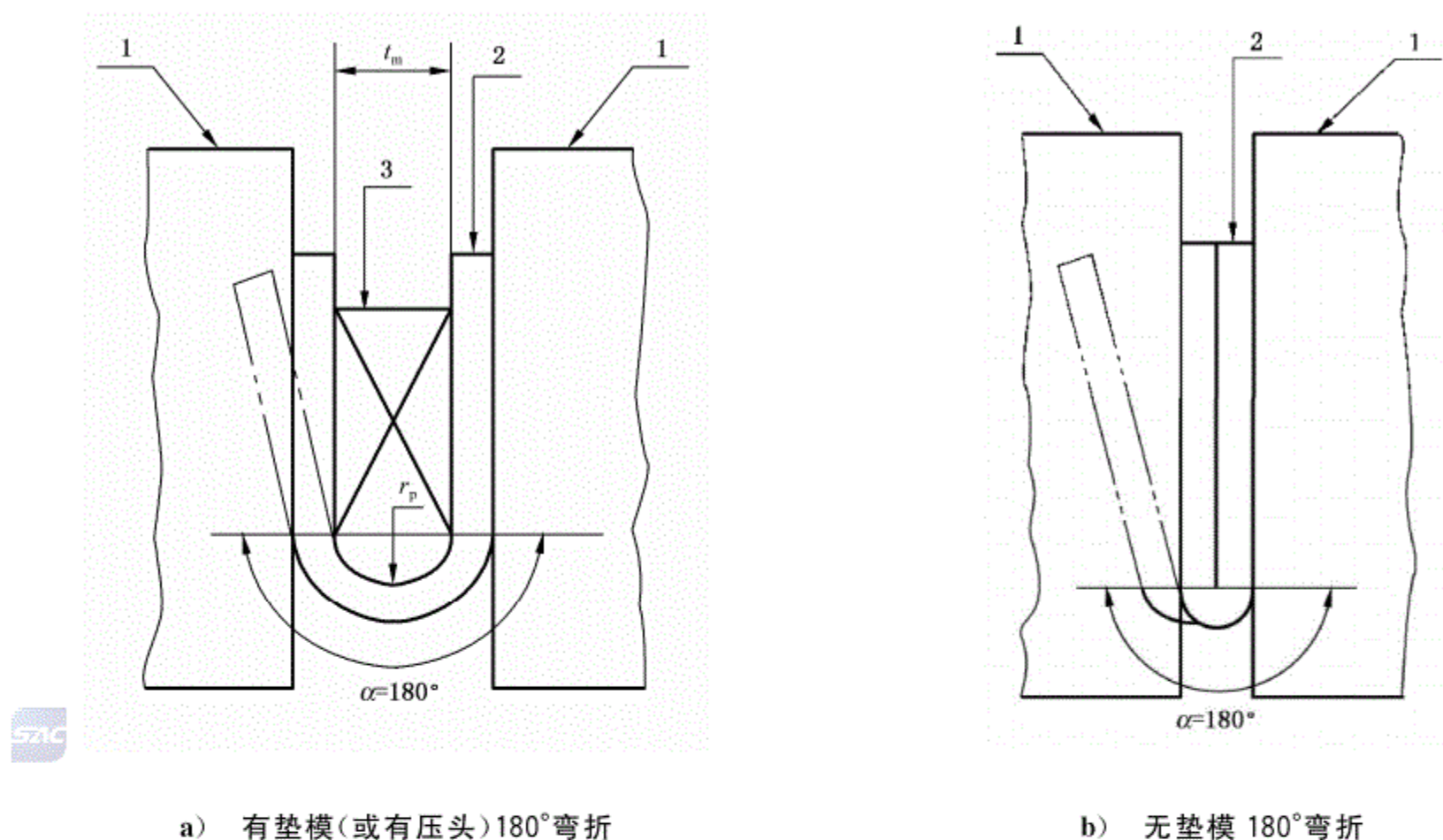
1——压头;

2——支辊;

3——支辊基座;

4——试样。

图 1 小于 180°弯曲试验原理图



说明:

- 1——支辊;
2——试样;
3——垫模。

图2 180°弯折试验原理图

6 试样

6.1 一般采用矩形试样,其宽度应大于10倍板材公称厚度,且不应小于20 mm。长度应保证试样可弯成“V”形或“U”形。

6.2 推荐采用试样的尺寸如下,如相关方协商一致,也可采用其他尺寸的试样,但需在报告中注明:

- 180°弯折试样:宽度50 mm,长度150 mm的条形试样;
- 小于180°弯曲试样:宽度60 mm,长度60 mm的正方形试样。

6.3 应按产品标准要求取样,如无其他要求,试样长度方向应垂直于轧制方向。

注:试样边缘部位毛刺会导致边部异常开裂影响试验结果。

6.4 如相关方协商一致,也可对试样进行预处理,如预拉伸,并在报告中注明。

7 模具

7.1 模具应符合 GB/T 15825.2 的规定,其中压头、支辊和垫模的宽度均应大于试样宽度。

7.2 压头底部弧面半径 r_p (图1),原则上以每间隔0.1 mm为一级规格,制造公差为 ± 0.01 mm。推荐采用表2所列的压头规格。

表2 压头规格

单位为毫米

组号	压头底部弧面半径 r_p
1	0.1,0.2,0.3,0.4,0.5,0.6,0.7,0.8,0.9,1.0,1.1,1.2,1.3,1.4,1.5
2	1.6,1.7,1.8,1.9,2.0
3	2.1,2.2,2.4,2.5
4	2.8,3.2
5	由 3.2 起始按级差 0.4 连续或隔级递增

7.3 受材料刚度影响,压头可加工为平型压头与斜面压头两种,见图3。平型压头的厚度 t_p 是压头底部弧面半径 r_p 的2倍,而斜面压头厚度 t_p 是压头底部弧面半径 r_p 的数倍。如图3所示。

注:根据经验,当 r_p 大于 2.4 mm 时可采用平型压头。

7.4 180°弯折所用的垫模厚度 t_m [图2a)],原则上以每间隔 0.2 mm 为一级规格,制造公差范围 ± 0.01 mm。垫模的一端应加工弧面,垫模底部(端部)的弧面半径 r_p 应当是垫模厚度 t_m 的二分之一。推荐根据表2所列的压头底部弧面半径值增大一倍作为垫模厚度,即 $t_m = 2r_p$ 。

7.5 支辊两端应使用低摩擦轴承固定。

7.6 180°弯折试验时支辊半径 r_d 为 10 mm;小于 180°弯曲试验时支辊半径 r_d 为 15 mm。推荐支辊设计成半径为 r_d 的可转动圆柱体。



图3 两种不同类型的压头

8 试验机

8.1 试验机应具有垂直和水平两个方向加载机构。试验机轴向位移测量机构,其准确度至少为 $\pm 1\%$ 。

8.2 试验机压头基座应能上下垂直移动,两侧支辊应能水平相对开启与闭合移动。压头基座与两侧支辊移动时应连续平滑无跳跃。压头基座位移速度应能在 5 mm/min~100 mm/min 范围内调节。

8.3 在工作行程内,压头底边应与试样表面平行,且压头与支辊中心的偏差不大于 0.05 mm。

8.4 试验机应能对试样准确定位。

8.5 试验机应能连续调整支辊间距 L (图1),并在调整后能够锁紧,以保证 L 在试验过程中不发生变化。

注:根据经验,进行小于 180°的高强钢板弯曲试验时,两侧支辊所受的水平侧向力可达到 70 kN。推荐支辊间安装位移测量装置,测量精度至少为 0.01 mm,便于监控试验过程中支辊间距不发生变化。

8.6 试验机的两侧支辊应有平行作用面,相向移动时可对 180°弯折试样提供压向载荷。

- 8.7 试验机应能完整记录弯折试验过程中的压头力-位移曲线。
- 8.8 若只测量最小弯曲半径可采用 GB/T 15825.5 中的试验装置。

9 试验程序

9.1 试验条件

9.1.1 通常在 10 °C ~ 35 °C 温度环境下进行试验。对温度有严格要求的试验,应在 23 °C ± 5 °C 范围内进行。

9.1.2 试验前应对压头、垫模、支辊等试验装置进行检查、清洁与润滑。

9.2 试验步骤

9.2.1 应逐个测量试样厚度,并按试样正反面分组编号,同时记录试样实测厚度,厚度精确至 0.01 mm。

9.2.2 根据试样厚度及弯折试验所要求测定的指标,如 180°弯折试验测定最小弯曲半径 r_{min} ,或小于 180°弯曲试验测定极限弯曲角度 θ_{max} ,调整支辊间距并锁紧,将试样放置在支辊间,试样与压头接触的下表面边缘部分不应有毛刺。

9.2.3 测定极限弯曲角度 θ_{max} :若无特殊约定,采用图 1 所示方法,根据表 3 选择合适的压头,并根据式(1)或式(2)设置对应的支辊间距 L 对试样进行小于 180°的弯曲试验:

a) 钢:

$$L = 2t + k_1 \dots\dots\dots(1)$$

式中:

$$k_1 = 0.50 \text{ mm}。$$

b) 铝或镁合金:

$$L = 2t \dots\dots\dots(2)$$

将试样放置在支辊上,调节压头缓慢靠近并接触试样,压入速度应控制在 5 mm/min ~ 50 mm/min,推荐采用 20 mm/min 的速度,并实时记录试验过程中的力值变化。当试样变形区外侧出现裂纹时,此时压头力值下降,根据附录 A 测定极限弯曲角度 θ_{max} 。

表 3 测量极限弯曲角度 θ_{max} 时压头选择

单位为毫米

材料类型	压头半径, r_p	
	试样厚度, $t \leq 2$	试样厚度, $t > 2$
钢 $R_m \geq 780 \text{ MPa}$	0.4	
钢 $R_m < 780 \text{ MPa}$	0.2	0.4
铝或镁合金	0.2	0.4

9.2.4 测定最小弯曲半径 r_{min} :采用图 2 所示方法对试样进行 180°弯折试验,根据式(3)确定支辊间距 L 。

$$L = t_p + \frac{5t}{2} \dots\dots\dots(3)$$

当采用平型压头时,应根据图 1 所示对试样进行 180°一步法弯折。当采用斜面压头时,需对试样按如下步骤进行两步法弯曲,采用一步法或两步法弯曲后,取出试样并检查试样变形区外侧表面在 5 倍放

大镜下是否出现裂纹或显著凹陷,见图 4:

- a) 第一步进行 180°预弯曲。需将试样整体下压并没入两侧支棍形成的间隙中,随后移出压头,并在试样形成的“U”型间隙中置入对应厚度的垫模,即 $t_m = 2r_p$ 。垫模端部的弧面应与试样预弯曲形成的弧面贴合;
- b) 第二步解开支棍锁,闭合两侧支棍,对试样连同垫模进行加载,完成两步法试验过程。

9.2.5 测定最小弯曲半径时可根据产品协议选择对应压头,若无产品协议可首先选择压头半径为 6 倍试样厚度开始试验,180°弯折时试样变形区未失效时应逐级减小压头半径重复试验,直至试样发生弯曲失效。反之应逐级增大压头半径重复试验,直至试样不发生弯曲失效。

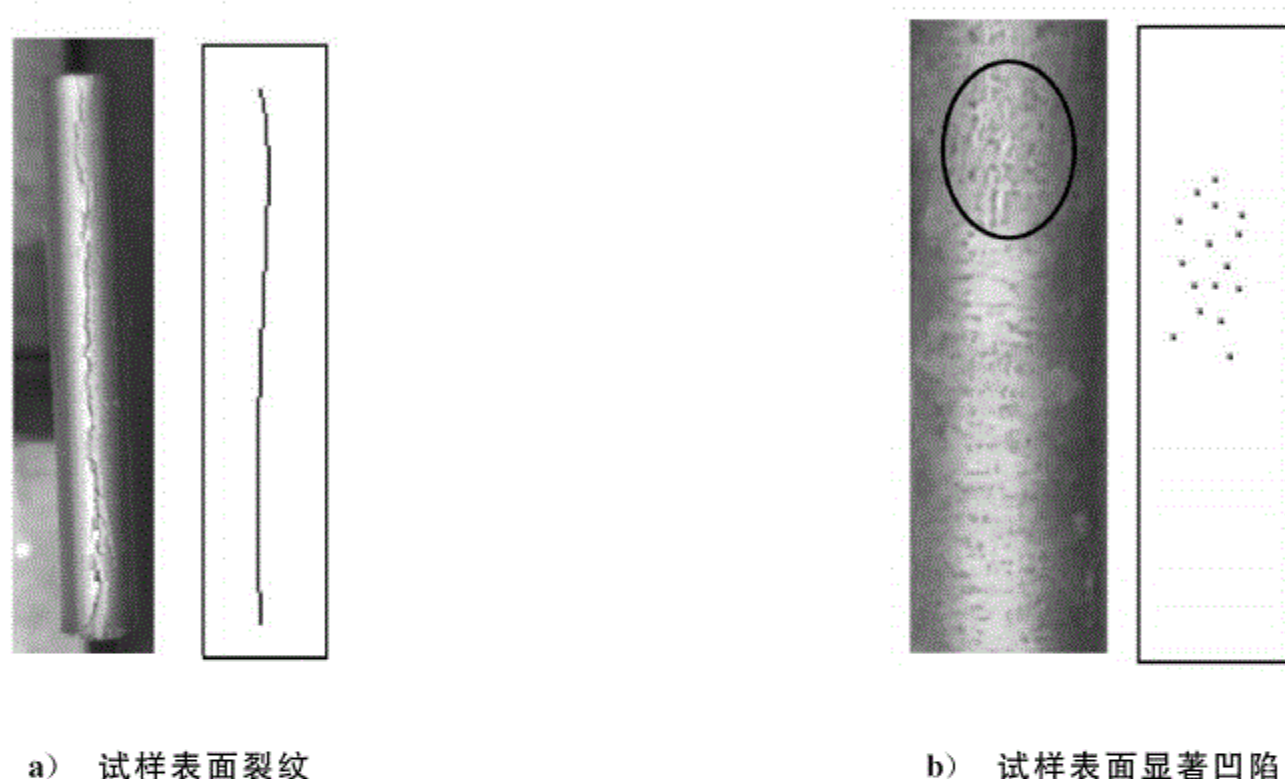


图 4 试样失效示意图

10 试验结果评定

10.1 有垫模(或有压头)180°弯折试验时[图 2a)],按式(4)确定最小弯曲半径 r_{\min} 。

$$r_{\min} = r_{pf} + k_2 \dots\dots\dots(4)$$

式中:

$$k_2 = 0.1 \text{ mm}。$$

10.2 无垫模 180°弯折试验时[图 2b)],按下述原则确定最小弯曲半径:

- a) 试样变形区外侧表面在 5 倍放大镜下出现裂纹或显著凹陷时,最小弯曲半径 $r_{\min} = 0.1 \text{ mm}$;
- b) 试样变形区外侧表面在 5 倍放大镜下无裂纹或显著凹陷时,最小弯曲半径 $r_{\min} = 0 \text{ mm}$ 。

10.3 计算最小相对弯曲半径 r_{\min}/t ,计算结果保留一位小数。

注:有协议时,也可采用名义最小弯曲半径,即 $r_{\min} = r_{pf}$ (有垫模)或 $r_{\min} = 0$ (无垫模)。

10.4 测定极限弯曲角度 θ_{\max} ,应根据附录 A 的方法,结果保留至整数,并在报告中注明所采用的方法。

11 试验报告

试验报告应包含以下内容:

- a) 本标准编号；
- b) 试样标识；
- c) 取样方向与预处理方式；
- d) 试样规格；
- e) 测定极限弯曲角度 θ_{\max} 的方法；
- f) 最小相对弯曲半径 (r_{\min}/t) 或极限弯曲角度 (θ_{\max})；
- g) 力-位移曲线 (小于 180° 弯曲试验时)。

附录 A
(规范性附录)

测定极限弯曲角度 θ_{\max} 的方法

A.1 总则

本附录规定了小于 180° 弯曲试验测定薄板或薄带极限弯曲角度 θ_{\max} 的方法。由于在弯曲过程中试验机实时记录压头的力-位移曲线,通常当试样变形区外侧出现裂纹时,压头力值出现陡降,因此可根据这一特性判定弯折试验试样出现开裂的临界时刻。应选择以下方法测定极限弯曲角度 θ_{\max} ,并在报告中注明。

A.2 位移测量法

如图 A.1 所示的压头力-位移曲线上,将最大力时对应的压头位移代入式(A.1)与式(A.2)中,可计算得到弯曲角度 α ,即极限弯曲角度 θ_{\max} ,见图 A.2。

注:采用该方式测量的弯曲角度包括弯曲的弹性与塑性部分。

$$\sin \frac{\alpha}{2} = \frac{p \times c + W \times (f - c)}{p^2 + (f - c)^2} \dots\dots\dots (A.1)$$

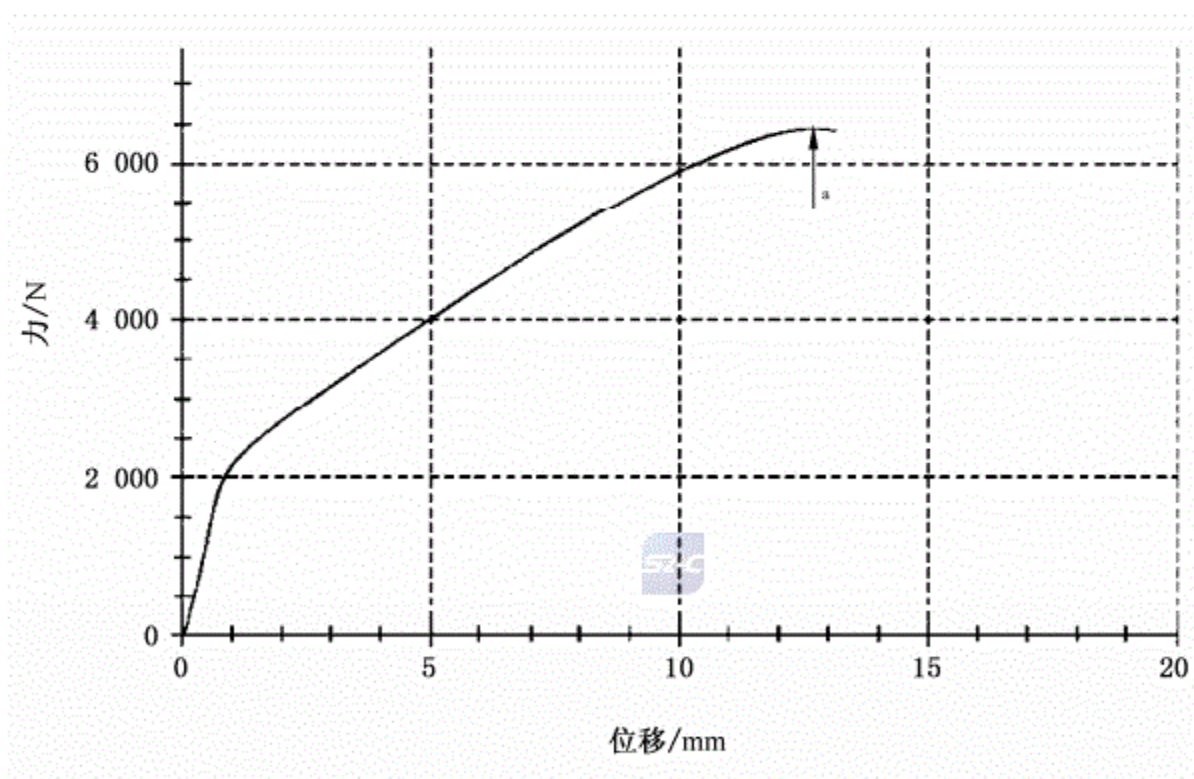
$$\cos \frac{\alpha}{2} = \frac{W \times p - c \times (f - c)}{p^2 + (f - c)^2} \dots\dots\dots (A.2)$$

式中:

$$W = \sqrt{p^2 + (f - c)^2 - c^2};$$

$$c = 15 + r_p + t;$$

$$p = \frac{L}{2} + 15。$$



^a 最大力时对应的角度即为 θ_{\max} 。

图 A.1 弯曲试验压头力-位移曲线

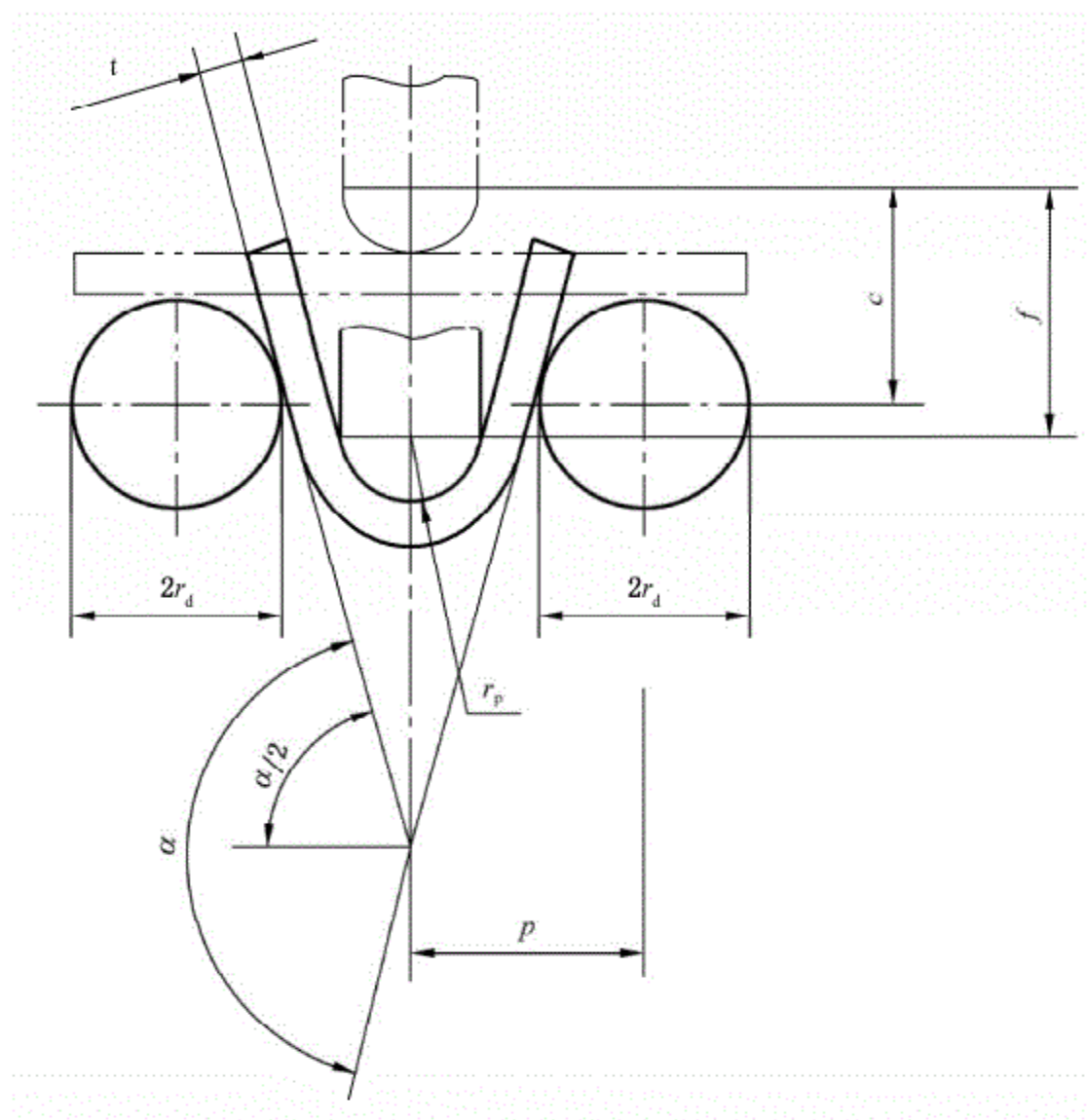


图 A.2 位移计算极限弯曲角度原理图

A.3 光学测量法

利用 CCD 摄像机与远心镜头的组合光学测量系统,同步记录压头力-位移曲线与试样弯曲角度的变化,当力值开始下降时,所记录的最大力对应的角度,即为极限弯曲角度 θ_{\max} ,见图 A.1。

注:采用该方式测量的弯曲角度包括弯曲的弹性与塑性部分。