



中华人民共和国国家标准

GB/T 34482—2017

建筑用铝合金隔热型材 传热系数测定方法

Determination of thermal transmittance for
architecture aluminium alloy thermal barrier profiles

2017-10-14 发布

2018-07-01 实施

中华人民共和国国家质量监督检验检疫总局 发布
中国国家标准化管理委员会

前 言

本标准按照 GB/T 1.1—2009 给出的规则起草。

本标准由中国有色金属工业协会提出。

本标准由全国有色金属标准化技术委员会(SAC/TC 243)归口。

本标准起草单位：广东省工业分析检测中心、中国质量认证中心广州分中心、中国有色金属工业协会、泰诺风保泰节能科技(深圳)有限公司、广东豪美铝业股份有限公司、福建省南平铝业股份有限公司、广铝集团有限公司、芜湖精塑实业有限公司、福建固美金属有限公司、广东凤铝铝业有限公司、福建省闽发铝业股份有限公司、佛山市南海华豪铝型材有限公司、广东坚美铝型材厂(集团)有限公司、广东兴发铝业有限公司、国家有色金属质量监督检验中心。

本标准主要起草人：李扬、余洪斌、吴桐、胡靖、林召烽、冯东升、蔡知之、薛浩栋、陈素妹、陈慧、朱耀辉、朱水明、戴悦星、夏秀群、郝雪龙。

建筑用铝合金隔热型材 传热系数测定方法

1 范围

本标准规定了建筑用铝合金隔热型材传热系数测定的术语和定义、方法原理、试验设备与装置、试样、测定和试验报告。

本标准适用于建筑用铝合金隔热型材传热系数的测定。

2 规范性引用文件

下列文件对于本文件的应用是必不可少的。凡是注日期的引用文件,仅注日期的版本适用于本文件。凡是不注日期的引用文件,其最新版本(包括所有的修改单)适用于本文件。

GB/T 4132 绝热材料及相关术语

GB/T 8170 数值修约规则与极限数值的表示和判定

GB/T 10294 绝热材料稳态热阻及有关特性的测定 防护热板法

GB/T 13475 绝热 稳态传热性质的测定 标定和防护热箱法

JJG 368—2000 工作用铜-铜镍热电偶检定规程

3 术语和定义

GB/T 4132 界定的以及下列术语和定义适用于本文件。

3.1

热流密度 areal density of heat flow rate

q

垂直于热流方向的单位面积热流量。

3.2

线热流密度 lineal density of heat flow

q_l

单位管长的热流密度。

3.3

传热系数 thermal transmittance

K

稳定状态下的热流密度除以被测物体两侧环境的温度差。

3.4

隔热型材线传热系数 lineal thermal transmittance of thermal barrier profiles

K_1

稳定状态下被测隔热型材单位长度的热流量除以被测隔热型材两侧环境的温度差。

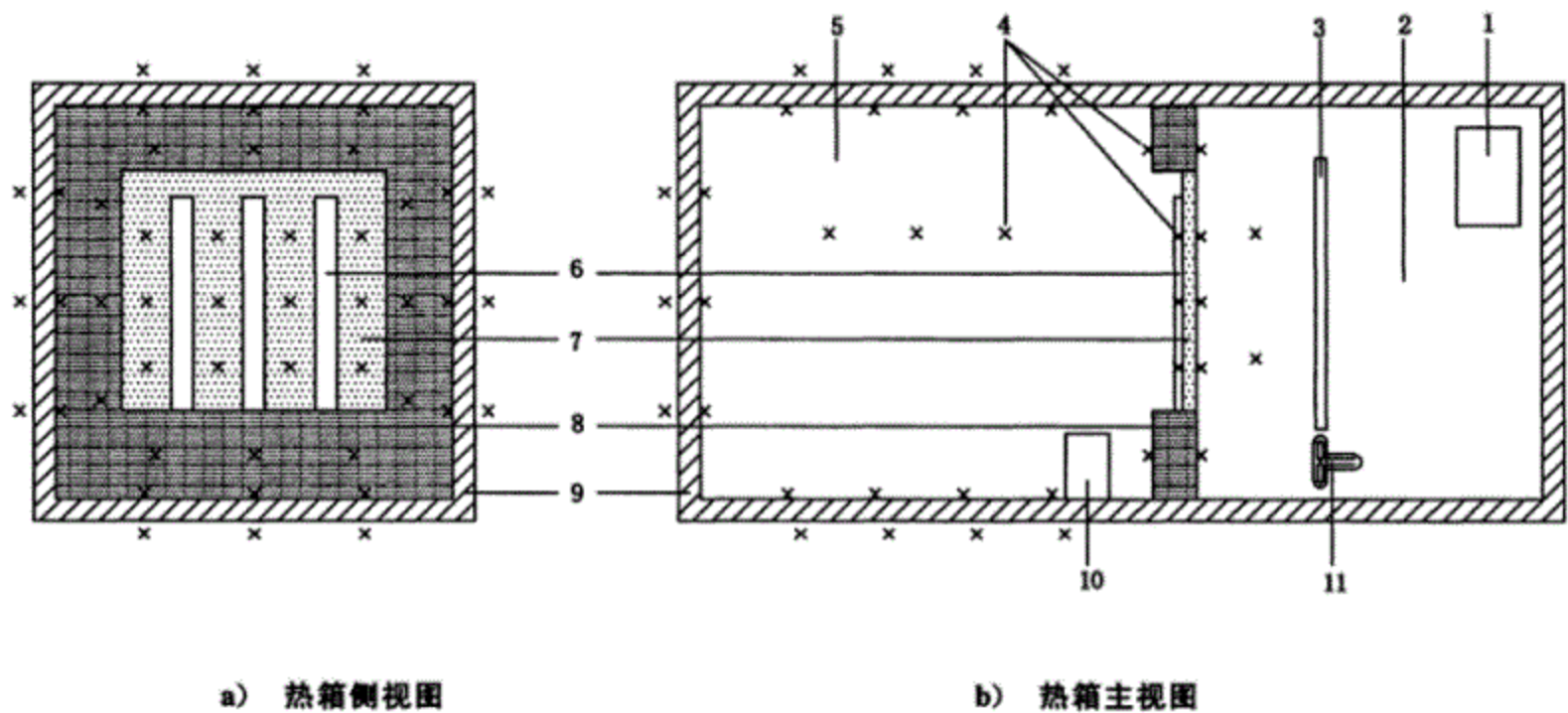
4 方法原理

本方法基于一维稳态传热的原理,采用标定热箱法测定建筑用铝合金隔热型材传热系数。在试样两侧的箱体(热室和冷室)内,分别建立规定的温度、风速和辐射条件,在保持热室和冷室温差恒定的过程中,测量热室所消耗的能量,计算隔热型材单位投影面积或单位长度上消耗的能量(隔热型材的传热系数或隔热型材线传热系数),评价隔热型材的隔热性能。

5 试验设备与装置

5.1 热箱结构

热箱的内部结构(见图 1)应符合 GB/T 13475 的规定,冷室最低空气温度应能控制在 $-25\text{ }^{\circ}\text{C}$,热室最高空气温度应能控制在 $30\text{ }^{\circ}\text{C}$,温度控制精度为 $\pm 0.3\text{ }^{\circ}\text{C}$,应能连续准确地记录消耗的能量。



说明:

- 1 ——冷室制冷装置;
- 2 ——冷室;
- 3 ——冷室挡风板;
- 4 ——感温元件;
- 5 ——热室;
- 6 ——试样;
- 7 ——绝热板;
- 8 ——试件框;
- 9 ——热箱外壁;
- 10 ——热室加热装置;
- 11 ——冷室风机。

图 1 热箱内部结构示意图

5.2 感温元件

按 JJG 368—2000 规定检定、符合 B 级要求的铜-康铜热电偶。

5.3 绝热板

用于标定和连接多个隔热型材、导热系数不大于 $0.04 \text{ W}/(\text{m} \cdot \text{K})$ 、不吸湿的均质材料,导热系数实际值应由生产厂家提供或用 GB/T 10294 规定的方法测定。绝热板两侧面的平行度应不大于 $\pm 0.5^\circ$ 。用于标定的绝热板,简称标定板,厚度为 20 mm 或 60 mm。

5.4 试件框

试件框的材质应符合 GB/T 13475 的规定,导热系数应不大于 $0.04 \text{ W}/(\text{m} \cdot \text{K})$,试件框的厚度应不小于 300 mm。

5.5 热箱外壁

热箱外壁的材质应符合 GB/T 13475 的规定,导热系数应不大于 $0.04 \text{ W}/(\text{m} \cdot \text{K})$,热箱外壁的厚度应不小于 200 mm。

5.6 热箱标定

5.6.1 热箱需标定的参数包括热室外壁热流系数 M_1 和试件框热流系数 M_2 。

5.6.2 热箱的冷室风机为定速风机时,其冷室风机的风速应为 3 m/s 。按附录 A 的方法进行热室外壁热流系数 M_1 和试件框热流系数 M_2 的标定。

5.6.3 热箱的冷室风机为可调速风机时,按附录 B 的方法设定风速,然后按附录 A 的方法进行热室外壁热流系数 M_1 和试件框热流系数 M_2 的标定。

5.6.4 热箱标定工作每年至少进行一次,如热箱的位置、结构或附件发生变更均需重新进行标定。

6 试样

根据热箱的孔洞尺寸切取试样,试样切斜度为 $\pm 0.5^\circ$ 。试样的总有效投影面积应不小于热箱孔洞面积的 30%。试样的有效投影面积是指隔热型材室内与室外两侧金属型材的投影面积中的较大者,单个试样有效投影面积 A_f 的选取示意图 2。一次试验采用的多个试样的有效投影面积总和作为试样的总有效投影面积。

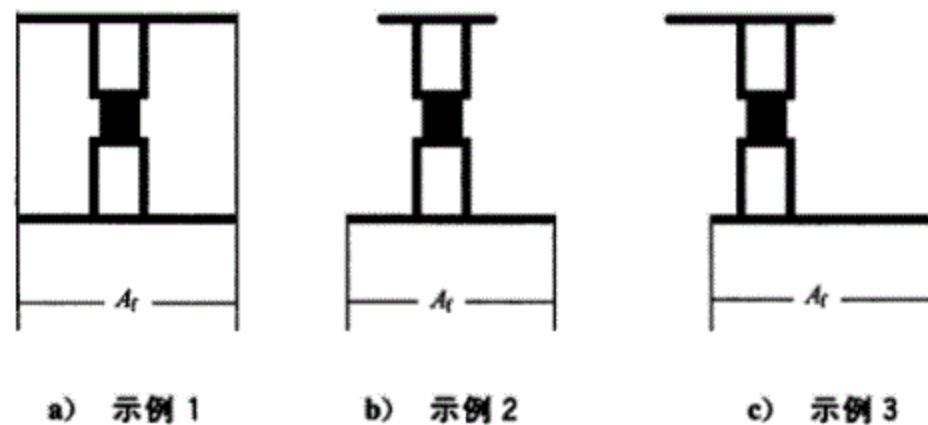


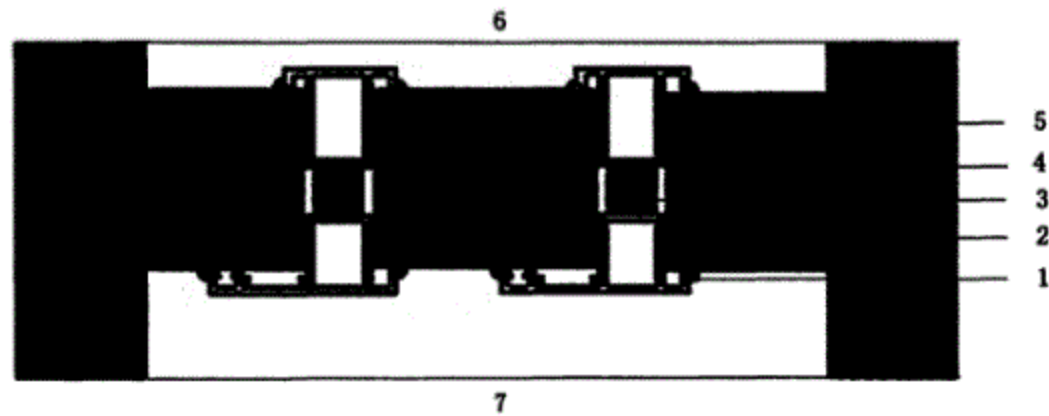
图 2 单个试样有效投影面积选取示意图

7 测定

7.1 试样的安装

7.1.1 试样在孔洞中安放,端面应紧贴试件框底端,隔热型材室外部分位于冷室,隔热型材室内部分位

于热室,试样在冷室或热室的任何部分都不应超出试件框的表面。以绝热板填充多个试样之间的间隙,应根据型材的玻璃安装槽的设计位置来确定绝热板的厚度和安装位置,安装时绝热板应紧密接触隔热型材试样的复合部位,见图 3。

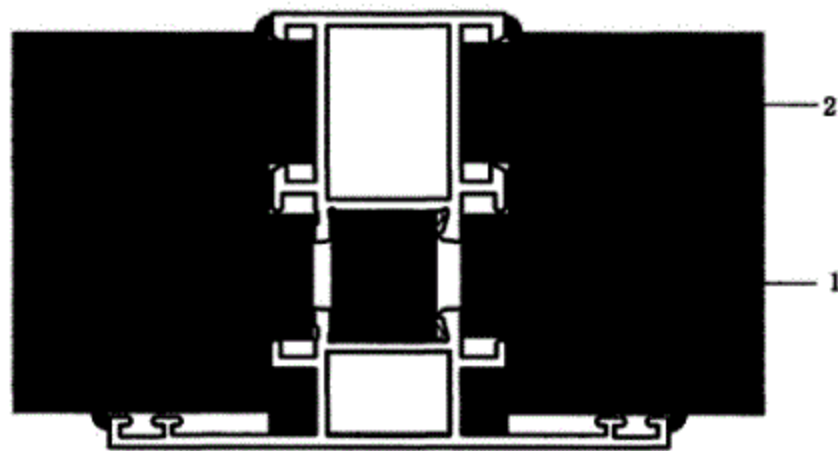


说明:

- 1——密封部位;
- 2——型材金属部件;
- 3——型材隔热材料;
- 4——绝热板;
- 5——试件框(侧端);
- 6——冷室;
- 7——热室。

图 3 试样的安装示意图

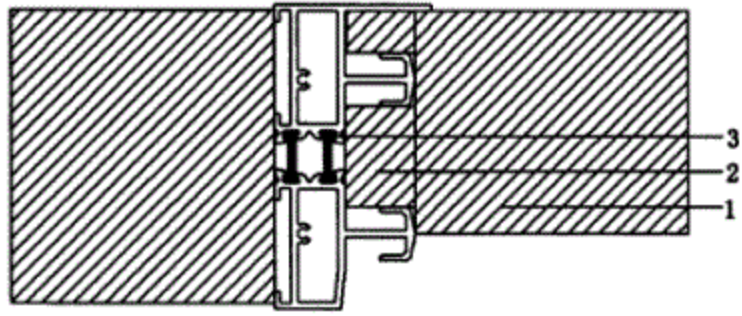
7.1.2 绝热板对试样的封装方式应以阻断隔热型材设计结构之外的空气对流为原则。边缘不规则的型材,在用大块的绝热板连接和填充时,对不属于型材结构设计的小空腔应用较小的绝热板填充,见图 4。典型结构的隔热型材封装方式示例见图 5。



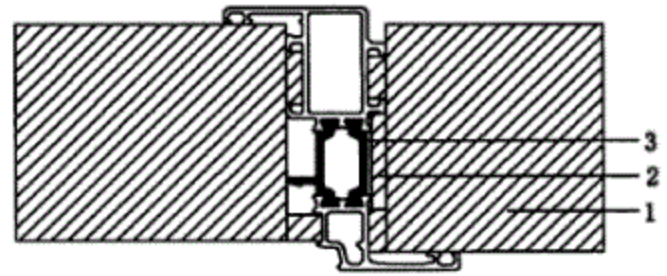
说明:

- 1——小块绝热板;
- 2——大块绝热板。

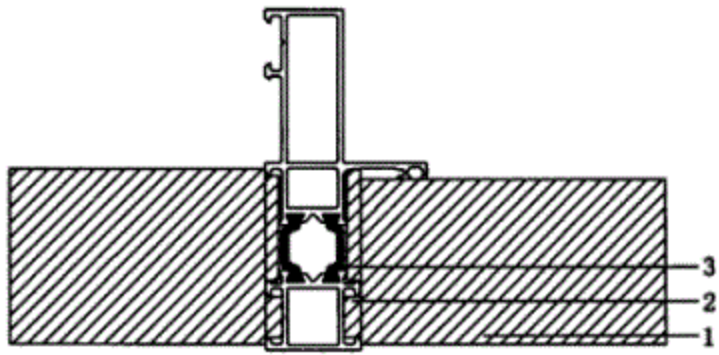
图 4 小空腔的填充示意图



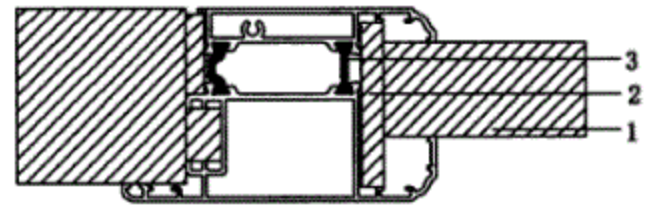
a) 示例 1



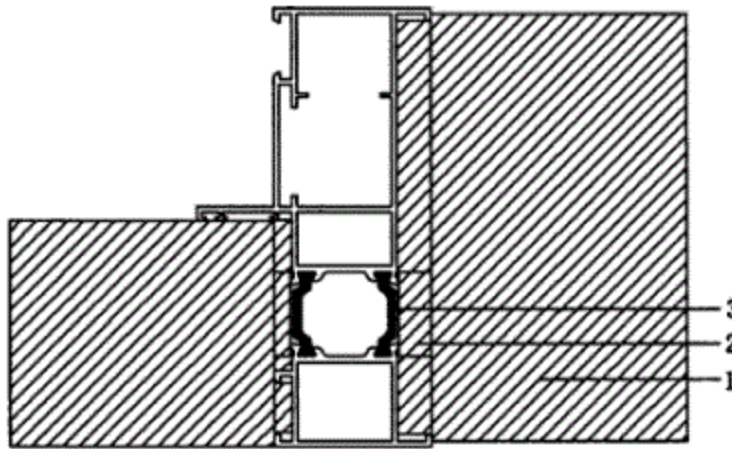
b) 示例 2



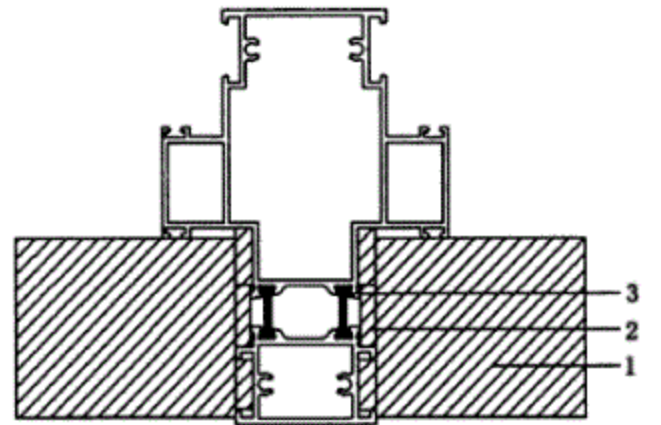
c) 示例 3



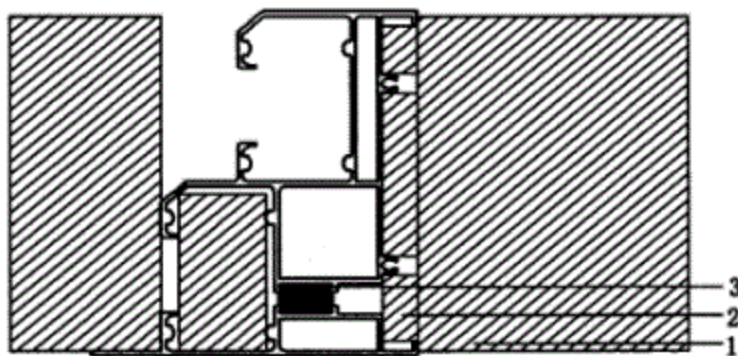
d) 示例 4



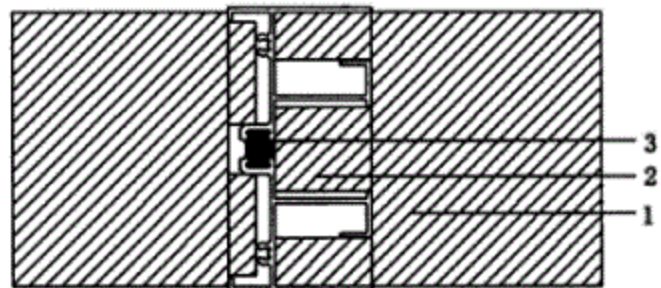
e) 示例 5



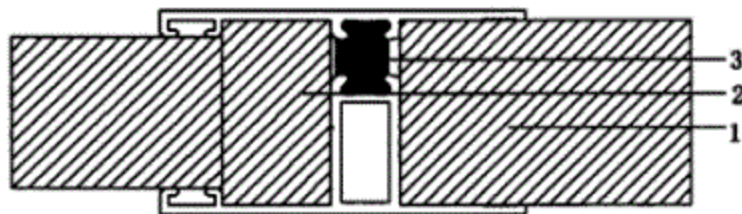
f) 示例 6



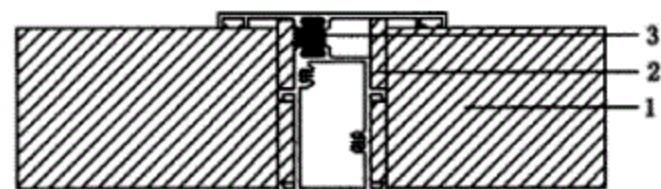
g) 示例 7



h) 示例 8



i) 示例 9



j) 示例 10

说明:

1——大块绝热板;

2——小块绝热板;

3——隔热材料。

图 5 典型结构的隔热型材封装方式示例图

7.2 热电偶的安装

在热箱空间、热室外壁及试件框上按 GB/T 13475 或热箱说明书安装热电偶。在绝热板上按面积均布热电偶,见图 1。

7.3 热箱试验环境的设定

设定环境温度为 20 ℃,环境相对湿度不大于 60%。

7.4 热箱试验条件的设定

在控制软件中输入试验参数(包括总有效投影面积、绝热板面积、绝热板热导率、热室外壁热流系数 M_1 、试件框热流系数 M_2 等),设定热室空气温度和冷室空气温度分别为 20 ℃和 -20 ℃,按 5.6.2~5.6.3 设定冷室风机风速。

7.5 数据记录

通过系统控制,使得环境温度波动不大于 0.5 K、热室空气温度波动不大于 0.2 K、冷室空气温度波动不大于 0.3 K,此时视为达到状态稳定。在状态稳定后每隔 30 min 记录能耗和各感温元件的温度,连续记录 6 次,取各测量参数(保持热室温度恒定的能耗值、热室外壁内外表面温度、试件框热边和冷边表面温度、热室和冷室的空气温度及绝热板热边和冷边表面的温度)的平均值作为 1 组数据。

7.6 结果计算

7.6.1 按式(1)计算绝热板的热导率 Λ_{fi} ,数值修约规则按 GB/T 8170 的相关规定进行,保留 2 位小数。

$$\Lambda_{\text{fi}} = \frac{\lambda}{d} \dots\dots\dots(1)$$

式中:

- Λ_{fi} ——绝热板的热导率(绝热板热阻的倒数),单位为瓦每平方米开[W/(m²·K)];
- λ ——绝热板的导热系数,单位为瓦每米开[W/(m·K)];
- d ——绝热板的厚度,单位为米(m)。

7.6.2 按式(2)计算传热系数 K ,数值修约规则按 GB/T 8170 的相关规定进行,保留 2 位小数。

$$K = \frac{\Phi_{\text{in}} - M_1 \cdot \Delta\theta_{\text{ek}} - M_2 \cdot \Delta\theta_{\text{sur}} - \Lambda_{\text{fi}} \cdot \Delta\theta_{\text{s,fi}} \cdot A_{\text{fi}}}{A_{\text{f}} \cdot \Delta\theta_{\text{n}}} \dots\dots\dots(2)$$

式中:

- K ——传热系数,单位为瓦每平方米开[W/(m²·K)];
- Φ_{in} ——保持热室温度恒定的能耗,单位为瓦(W);
- $\Delta\theta_{\text{ek}}$ ——热室外壁内外表面平均温差,单位为开(K);
- $\Delta\theta_{\text{sur}}$ ——试件框热边和冷边表面平均温差,单位为开(K);
- $\Delta\theta_{\text{n}}$ ——测试时热室和冷室的空气温差,单位为开(K);
- $\Delta\theta_{\text{s,fi}}$ ——绝热板热边和冷边表面的温差,单位为开(K);
- A_{f} ——试样总的有效投影面积,单位为平方米(m²);
- A_{fi} ——测试平面上绝热板的投影面积,单位为平方米(m²)。

7.6.3 按式(3)计算隔热型材线传热系数 K_1 ,数值修约规则按 GB/T 8170 的相关规定进行,保留 2 位小数。

$$K_1 = \frac{\Phi_{\text{in}} - M_1 \cdot \Delta\theta_{\text{ek}} - M_2 \cdot \Delta\theta_{\text{sur}} - \Lambda_{\text{fi}} \cdot \Delta\theta_{\text{s,fi}} \cdot A_{\text{fi}}}{L_{\text{f}} \cdot \Delta\theta_{\text{n}}} \dots\dots\dots(3)$$

式中：

K_1 ——隔热型材线传热系数，单位为瓦每米开[W/(m·K)]；

L_1 ——试样的总长度，单位为米(m)。

8 试验报告

试验报告应包括下列内容：

- a) 本标准编号；
- b) 环境温度、湿度；
- c) 试样名称、型号；
- d) 试样规格、总有效投影面积；
- e) 热箱试验条件：热室空气温度、冷室空气温度、冷室风机风速(或标定板总表面热阻)；
- f) 测定结果。

附录 A
(规范性附录)
热流系数标定方法

A.1 方法概述

采用约 60 mm 厚的标定板,变换热室与外环境温差、冷室与热室温差,计算出热室外壁热流系数 M_1 和试件框热流系数 M_2 。

A.2 热流系数标定

A.2.1 按 B.2.1 安装厚度约 60 mm 的标定板。

A.2.2 按 B.2.2 安装热电偶。

A.2.3 设定热箱试验环境温度为 25 ℃,环境相对湿度不大于 60%,按 7.4 设定热箱试验条件。按 7.5 记录第一次数据。

A.2.4 设定热箱试验环境温度为 20 ℃,保持环境湿度和热箱试验条件不变,按 7.5 记录第二次数据。

A.2.5 按式(A.1)和式(A.2)联解方程组,计算出热室外壁热流系数 M_1 和试件框热流系数 M_2 。数值修约规则按 GB/T 8170 的相关规定进行,保留 3 位小数。

$$\Phi_{in,1} = M_1 \cdot \Delta\theta_{ek,1} + M_2 \cdot \Delta\theta_{sur,1} + \Lambda_{fi} \cdot \Delta\theta_{s,fi,1} \cdot A_{fi} \dots\dots\dots (A.1)$$

$$\Phi_{in,2} = M_1 \cdot \Delta\theta_{ek,2} + M_2 \cdot \Delta\theta_{sur,2} + \Lambda_{fi} \cdot \Delta\theta_{s,fi,2} \cdot A_{fi} \dots\dots\dots (A.2)$$

式中:

$\Phi_{in,1}, \Phi_{in,2}$ ——第一次和第二次记录的热室加热功率,单位为瓦(W);

$\Delta\theta_{ek,1}, \Delta\theta_{ek,2}$ ——第一次和第二次记录的热室外壁内外表面平均温差,单位为开(K);

$\Delta\theta_{sur,1}, \Delta\theta_{sur,2}$ ——第一次和第二次记录的试件框热边和冷边表面平均温差,单位为开(K);

$\Delta\theta_{s,fi,1}, \Delta\theta_{s,fi,2}$ ——第一次和第二次记录的标定板两边表面的温差,单位为开(K)。

A.2.6 如发现 M_2 较经验参数有明显偏差,则应进行修正试验。进行修正试验时,设定热室空气温度为 20 ℃、冷室空气温度为 -15 ℃、实验室环境温度为 20 ℃,按 7.5 记录第三次数据。

A.2.7 按式(A.3)计算试件框热流系数 M_2' 。数值修约规则按 GB/T 8170 的相关规定进行,保留 3 位小数。

$$M_2' = \frac{(\Phi_{in,2} - \Lambda_{fi} \cdot \Delta\theta_{s,fi,2} \cdot A_{fi} - M_1 \cdot \Delta\theta_{ek,2}) - (\Phi_{in,3} - \Lambda_{fi} \cdot \Delta\theta_{s,fi,3} \cdot A_{fi} - M_1 \cdot \Delta\theta_{ek,3})}{\Delta\theta_{sur,2} - \Delta\theta_{sur,3}} \dots\dots\dots (A.3)$$

式中:

$\Phi_{in,2}, \Phi_{in,3}$ ——第二次和第三次记录的热室加热功率,单位为瓦(W);

$\Delta\theta_{ek,2}, \Delta\theta_{ek,3}$ ——第二次和第三次记录的热室外壁内外表面平均温差,单位为开(K);

$\Delta\theta_{sur,2}, \Delta\theta_{sur,3}$ ——第二次和第三次记录的试件框热边和冷边表面平均温差,单位为开(K);

$\Delta\theta_{s,fi,2}, \Delta\theta_{s,fi,3}$ ——第二次和第三次记录的标定板两边表面的温差,单位为开(K)。

A.2.8 未进行修正试验时,记录 A.2.5 计算的热室外壁热流系数 M_1 和试件框热流系数 M_2 结果;进行了修正试验时,记录 A.2.5 计算的热室外壁热流系数 M_1 和 A.2.7 计算的试件框热流系数 M_2' 。在其后的试样测定时均应在控制软件中输入已记录的热室外壁热流系数和试件框热流系数。

附录 B
(规范性附录)
冷室风机风速的设定方法

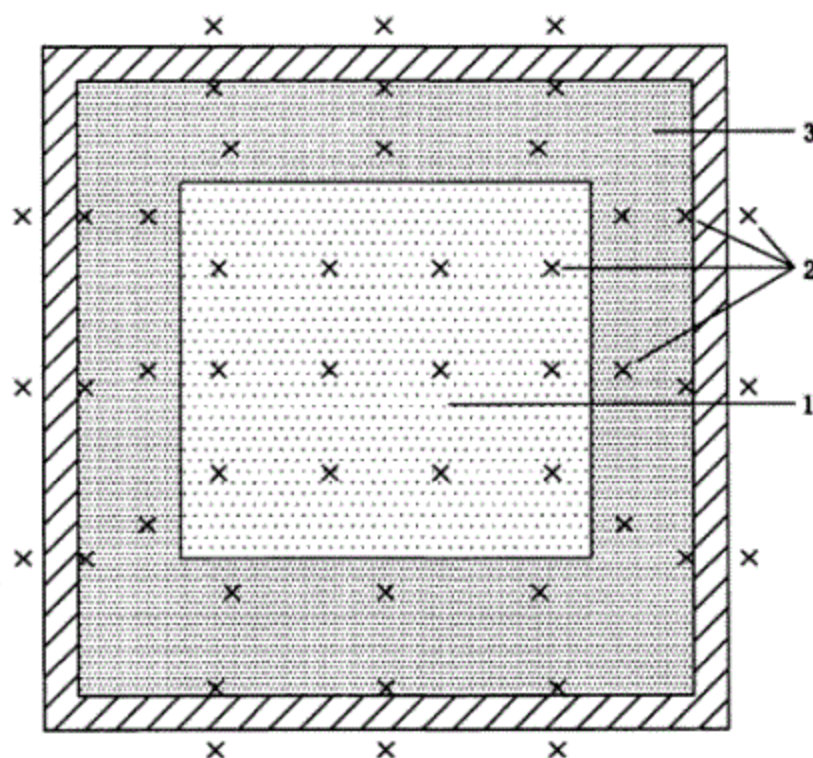
B.1 方法概述

采用厚度约 20 mm 的标定板,运行设备并计算标定板总表面热阻;通过调节冷室风机风速,使标定板总表面热阻达到规定值,然后采用此时的冷室风机风速作为后续标定和测定时冷室风机风速的设定值。

B.2 冷室风机风速设定

B.2.1 在试件框中靠近热室安放厚度约 20 mm 标定板,标定板端面应贴紧试件框,标定板两侧面都不应超出试件框表面,见图 1。用密封胶密封安装间隙。

B.2.2 在热箱空间、热室外壁及试件框上按 GB/T 13475 或热箱说明书安装热电偶。在标定板上按面积均布热电偶,见图 B.1。



说明:

- 1——标定板;
- 2——热电偶;
- 3——试件框。

图 B.1 热电偶在标定板和试件框上的安装示意图

B.2.3 按 7.3 设定热箱试验环境。

B.2.4 按 7.4 输入试验参数,按 5.6.2~5.6.3 设定冷室风机风速,设定热室与冷室的空气温差不小于 30 K (例如热室空气温度为 20 ℃、冷室空气温度为 -10 ℃)。

B.2.5 按 7.5 记录试验数据。

B.2.6 按式(B.1)计算标定板(绝热板)的热阻 R_{α} :

$$R_{ca} = \frac{d}{\lambda} \quad \dots\dots\dots(B.1)$$

式中:

R_{ca} ——标定板的热阻,单位为平方米开每瓦($m^2 \cdot K/W$);

d ——标定板的厚度,单位为米(m);

λ ——标定板的导热系数,单位为瓦每米开[$W/(m \cdot k)$]。

B.2.7 按式(B.2)计算穿过标定板的热流密度 q_{ca} :

$$q_{ca} = \frac{\Delta\theta_{s,ca}}{R_{ca}} \quad \dots\dots\dots(B.2)$$

式中:

q_{ca} ——穿过标定板的热流密度,单位为瓦每平方米(W/m^2);

$\Delta\theta_{s,ca}$ ——标定板两边的表面温差,单位为开(K)。

B.2.8 按式(B.3)计算在一定的冷室风速下标定板的总表面热阻 $R_{s,t}$ 。数值修约规则按 GB/T 8170 的相关规定进行,保留 2 位小数。

$$R_{s,t} = \frac{\Delta\theta_{n,ca} - \Delta\theta_{s,ca}}{q_{ca}} \quad \dots\dots\dots(B.3)$$

式中:

$R_{s,t}$ ——在一定的冷室风速下标定板的总表面热阻,单位为平方米开每瓦($m^2 \cdot K/W$);

$\Delta\theta_{n,ca}$ ——标定板两边的热室和冷室温差,单位为开(K)。

B.2.9 调节冷室风机风速并重复 B.2.5 和 B.2.8,直至标定板的总表面热阻达到(0.23±0.02) $m^2 \cdot K/W$ 。

B.2.10 记录此条件下的冷室风机风速,在其后的标定和试样测定过程中均应保持相同的冷室风机风速。



中 华 人 民 共 和 国
国 家 标 准
建 筑 用 铝 合 金 隔 热 型 材
传 热 系 数 测 定 方 法
GB/T 34482—2017

*

中国标准出版社出版发行
北京市朝阳区和平里西街甲2号(100029)
北京市西城区三里河北街16号(100045)

网址 www.spc.net.cn

总编室:(010)68533533 发行中心:(010)51780238

读者服务部:(010)68523946

中国标准出版社秦皇岛印刷厂印刷
各地新华书店经销

*

开本 880×1230 1/16 印张 1 字数 22 千字
2017年10月第一版 2017年10月第一次印刷

*

书号: 155066·1-56904 定价 18.00 元



GB/T 34482-2017