



# 中华人民共和国国家标准

GB/T 33799—2017

---

## 工程塑料用胶粘剂对接强度的测定

Determination of the bond strength of adhesive in engineering-plastic joints

(ISO 15509:2001, Adhesives—Determination of the bond strength of engineering-plastic joints, MOD)

2017-05-31 发布

2017-12-01 实施

中华人民共和国国家质量监督检验检疫总局 发布  
中国国家标准化管理委员会

中 华 人 民 共 和 国  
国 家 标 准  
工程塑料用胶粘剂对接强度的测定  
GB/T 33799—2017

\*

中国标准出版社出版发行  
北京市朝阳区和平里西街甲2号(100029)  
北京市西城区三里河北街16号(100045)

网址 [www.spc.net.cn](http://www.spc.net.cn)  
总编室:(010)68533533 发行中心:(010)51780238  
读者服务部:(010)68523946

中国标准出版社秦皇岛印刷厂印刷  
各地新华书店经销

\*

开本 880×1230 1/16 印张 0.75 字数 18 千字  
2017年6月第一版 2017年6月第一次印刷

\*

书号: 155066·1-55612 定价 16.00 元

## 前 言

本标准按照 GB/T 1.1—2009 给出的规则起草。

本标准使用重新起草法修改采用 ISO 15509:2001《胶粘剂 工程塑料用胶粘剂粘接强度的测定》。

本标准与 ISO 15509:2001 相比,在结构上增加了第 3 章。

本标准与 ISO 15509:2001 的技术性差异及原因如下:

——关于规范性引用文件,本标准做了具有技术性差异的调整,以适应我国的技术条件,调整的情况集中反映在第 2 章“规范性引用文件”中,具体调整如下:

- 用等同采用国际标准的 GB/T 16997 代替 ISO 15509:2001 引用的 ISO 10365:1992;
- 增加引用了 GB/T 2943;
- 增加引用了 GB/T 21526;
- 删除了 ISO 15509:2001 引用的 ISO 291:1997 的年代号;
- 删除了 ISO 15509:2001 引用的 ISO 13895:1996。

本标准由中国石油和化学工业联合会提出。

本标准由全国胶粘剂标准化技术委员会(SAC/TC 185)归口。

本标准起草单位:上海橡胶制品研究所有限公司、上海邦中高分子材料有限公司、三友(天津)高分子技术有限公司。

本标准主要起草人:金卫星、储江顺、张建庆、高之香、李程。



# 工程塑料用胶粘剂对接强度的测定

## 1 范围

本标准规定了工程塑料用胶粘剂对接强度的试验方法。

本标准适用于特定设计形状的塑料与塑料对接后,剪切拉伸强度的测量。

## 2 规范性引用文件

下列文件对于本文件的应用是必不可少的。凡是注日期的引用文件,仅注日期的版本适用于本文件。凡是不注日期的引用文件,其最新版本(包括所有的修改单)适用于本文件。

GB/T 2943 胶粘剂术语

GB/T 16997 胶粘剂 主要破坏类型的表示法(GB/T 16997—1997, idt ISO 10365:1992)

GB/T 21526 结构胶黏剂 粘接前金属和塑料表面处理导则(GB/T 21526—2008, ISO 17212:2004, IDT)

ISO 291 塑料 调节和测试用标准大气(Plastics—Standard atmospheres for conditioning and testing)

## 3 术语和定义

GB/T 2943 界定的术语和定义适用于本文件。

## 4 原理

以一个特定设计形状的空圆筒形塑料为试样,使用适合的试验机,将轴向对称的试样在拉伸、扭力或组合拉伸/扭力等负荷下进行试验,测定胶粘剂对接塑料的剪切拉伸强度。

注1:当应力从内半径到外半径变化约15%的时候,剪切应力不均匀分布。因此,计算的剪切强度是一个“平均”值。

注2:在变形随着直径的增加而增加的时候,应力分布曲线的原点是粘接层的变形。剪切和拉伸应力的重合在被制备成ISO 4587“胶粘剂 刚性对刚性的粘接组件拉伸搭接剪切强度的测定”标准中所述的搭接剪切样品的轴向对称样品的粘接层中可以忽略。与在搭接剪切样品中观察到的峰值群相比,实际上在应力分布曲线中没有非常大的峰值群,因为粘接沿位移方向持续进行。

## 5 试样

### 5.1 制备

#### 5.1.1 总则

通过注射成型法按5.1.2~5.1.5中所述,制备被粘物。

#### 5.1.2 模具

使用的模具应为起模杆型模具,限定每次注射为一次注塑成型。应通过一个锥形浇口对模腔进行充填。

注:使用这种类型的模具避免了熔合痕,熔合痕会导致冷却后注塑的对称性问题或导致该区域机械性能降低。





### 5.1.3 注塑参数

参数由用户和塑料材料供应商协商确定。

塑料材料应是预干燥的。温度和时间应由用户和塑料材料供应商协商确定。

注1：注塑参数将取决于模具几何形状和塑料材料的性质。

注2：首选的最佳条件是根据塑料类型，在真空烘箱 100 ℃~150 ℃停放 4 h~6 h。

### 5.1.4 注口的移开

将中心部件或注口从每个被粘物移开。简单的方法是使用一个凿刀在旋转车床中移开被粘物，操作时应避免与粘结面有任何接触。

### 5.1.5 几何尺寸

试样应由两个粘接在一起的被粘物组成。每个被粘物的尺寸应如图 2 所示。

## 5.2 表面处理

按照 GB/T 21526 处理被粘物的粘接表面。在环境压力下电晕放电是首选的最佳方法。

## 5.3 安装夹具中样品的装配

使用图 3 所示的装配夹具装配样品。装配夹具允许被粘物有少量的移动。这补偿了由胶粘剂和被粘物在固化期间的收缩或热膨胀所引起的变形。

垫片应使用与被粘物相同的材料制造，以便消除垫片和被粘物之间在热膨胀中产生的差异。

垫片应被连接到金属套管上，金属套管应能沿着导销自由移动。

每个基板上的金属中心定位椎体应保证安装夹具的两个各半部分中的被粘物的校正。每个椎体应自由转动并有一个弹簧（其强度足以防止被粘物滑动），弹簧将被粘物压靠到中心定位椎体上。在被粘物与中心定位椎体接触的时候，在固定点的适当位置固定被粘物。

装配两个（有被粘物但没有胶粘剂）基板的方法是：将导销引入套管并检验它们之间的（用于胶粘剂粘接的）间隙。间隙可用调整螺丝进行调整。

通常都进行调整，以便得到 0.1 mm 的粘接厚度。

## 5.4 胶粘剂的涂敷

使用图 4 所示的涂敷装置涂敷胶粘剂，方法如下所述。

将装有一个被粘物的基板放在给料器下面。

调整给料器，以便喷嘴正好位于涂敷区域的上方，然后涂敷胶粘剂。

注：将一个自动旋转装置与给料器相结合，可得到良好的结果。

根据制造商的说明书将安装夹具的两个各半部分装配起来并固化胶粘剂。

## 5.5 调节和试验大气压

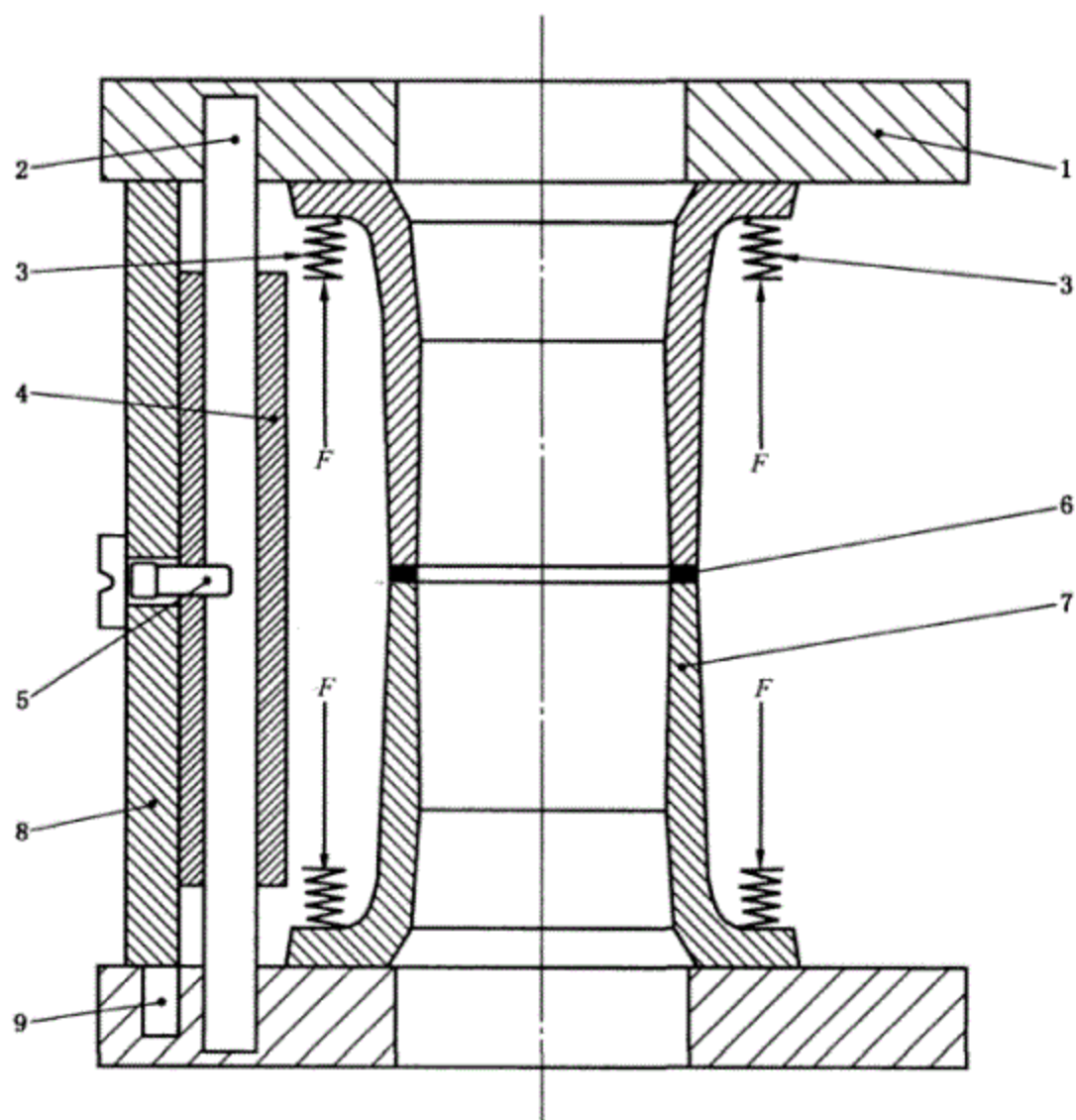
样品应根据 ISO 291 的规定，在一个标准实验室大气压中进行调节和试验。

## 6 装置

6.1 试验机：装配有（用于在非环境温度的温度下测试的）温度控制的外壳。

6.2 夹具（参见图 5），其由一个连接器和两个带有铰链、螺丝和防松螺母的夹紧器组成的。

注：这个特殊的夹具可以轻易而迅速地固定试验机中的样品。

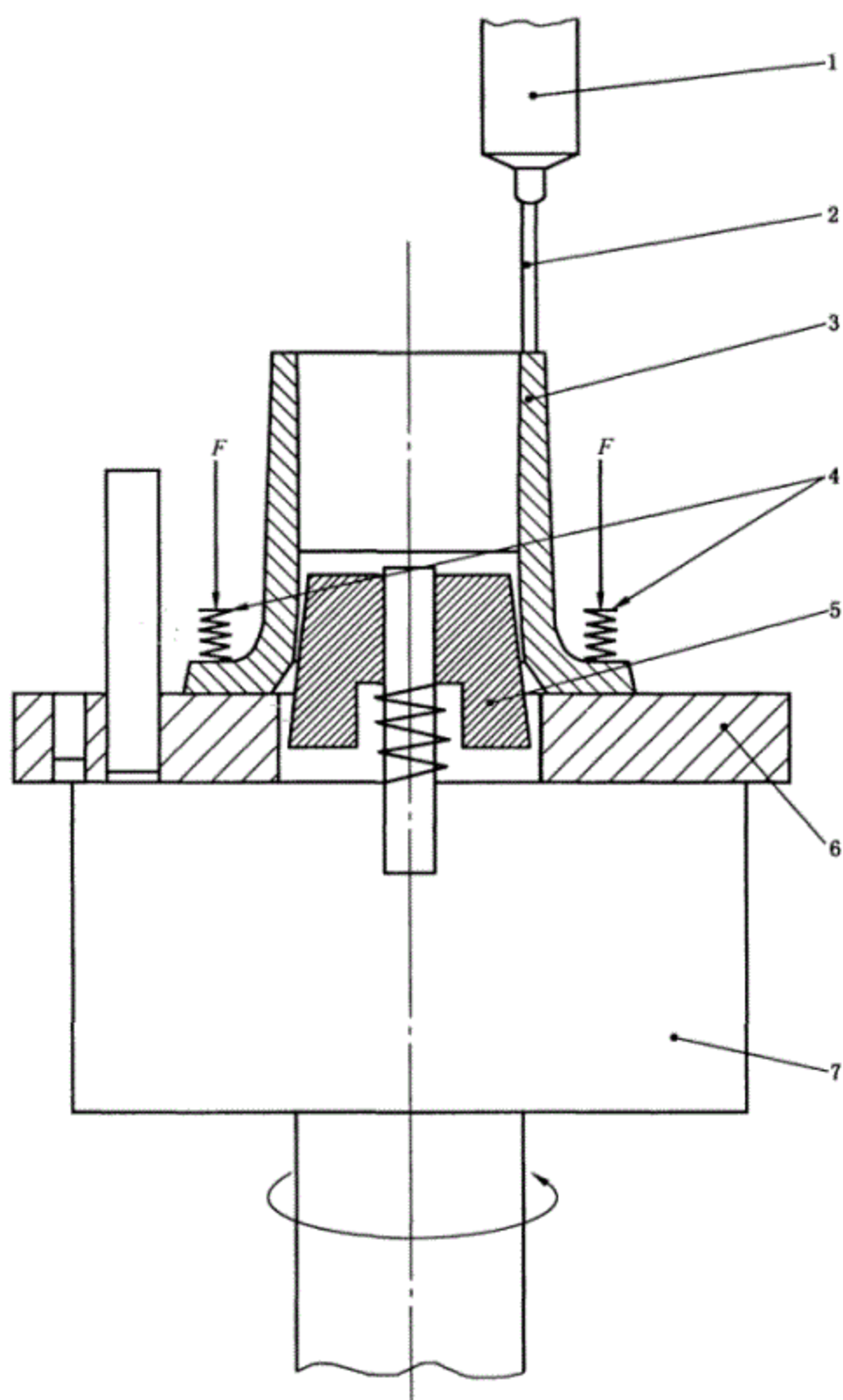


说明:

- 1——基板;
- 2——导销;
- 3——固定基板上被粘物的固定装置(圆周周围三个固定点,使用超过高于被粘物重量的力的弹簧);
- 4——金属套管;
- 5——固定金属套管上的垫片的螺丝;
- 6——用于粘接结合的间隙;
- 7——被粘物;
- 8——用于限定粘接间隙厚度的调整垫片(圆周周围三个调整垫片,用与被粘物相同的材料制造);
- 9——调整螺丝(用于调整粘接间隙)。

图 3 装配过程期间样品示意图

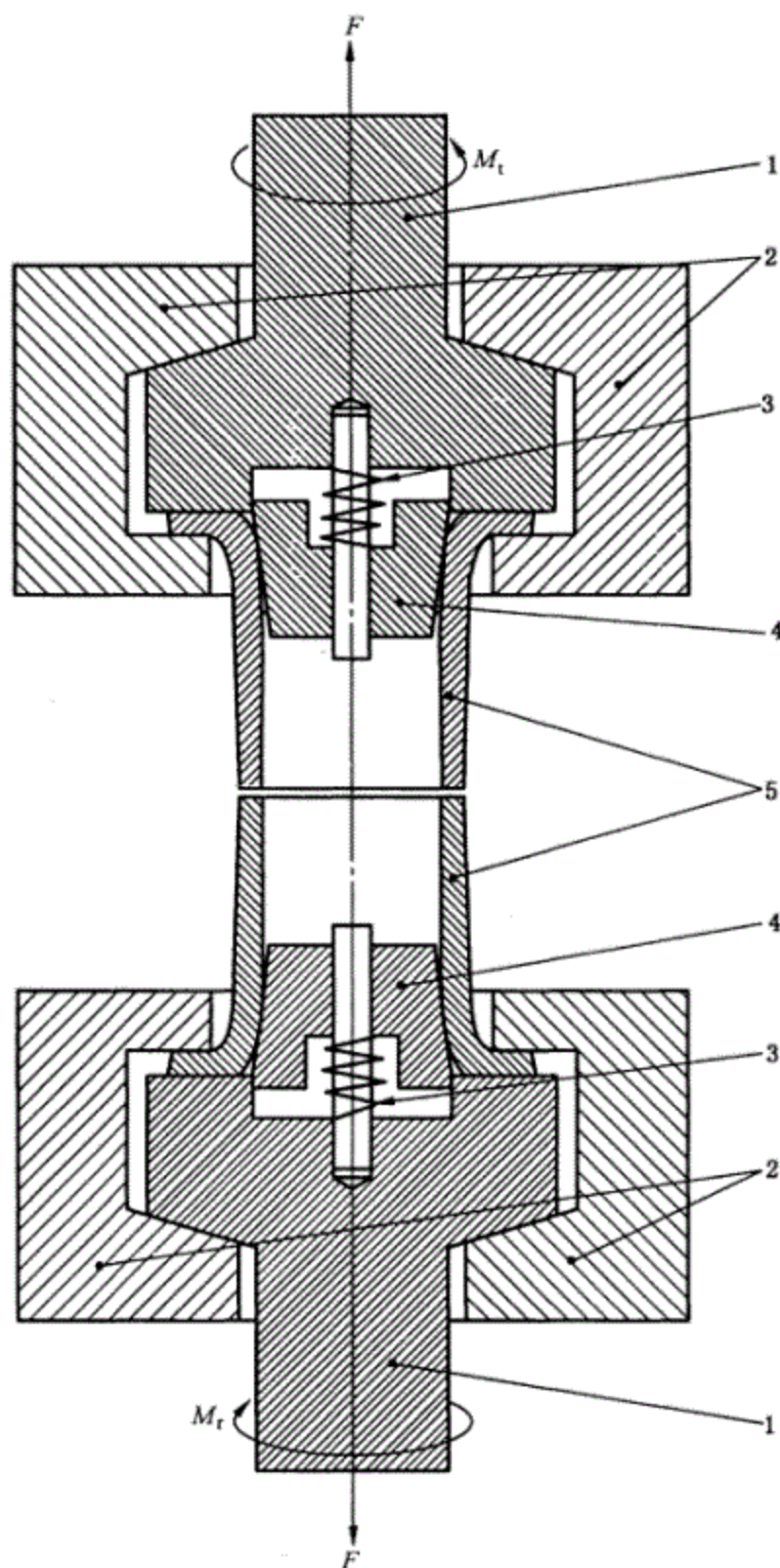




说明：

- 1——给料器；
- 2——给料器喷嘴；
- 3——被粘物；
- 4——固定基板上的被粘物的固定装置；
- 5——中心定位椎体；
- 6——基板；
- 7——旋转支承装置。

图 4 胶粘剂的涂敷



说明：

- 1——连接器；
- 2——夹紧器(没显示铰链、螺丝和防松螺母)；
- 3——弹簧；
- 4——金属中心定位椎体；
- 5——试样。

图 5 夹具示意图

## 7 试验步骤

将连接器和样品放入夹紧器。用螺丝紧固它们。旋紧防松螺母通过它的铰链固定住样品。

将夹具插入试验机中,确保没有负荷被加在粘接接头上。

以 1 mm/min 的十字头速度或 5°/min 的速度施加一个拉力直到粘接点破裂。记录试验期间达到

的极限的力。

按照 GB/T 16997 检查破裂后的试样的表面,并记录粘接破坏型式。

## 8 结果表述

### 8.1 粘接面积

粘接面积计算见式(1):

$$S = \frac{1}{4} \times \pi \times (d_1^2 - d_2^2) \quad \dots\dots\dots(1)$$

式中:

$S$  ——粘接区域的面积,单位为平方毫米( $\text{mm}^2$ );

$d_1$  ——粘接区域的外径,单位为毫米(mm);

$d_2$  ——粘接区域的内径,单位为毫米(mm)。

因为  $d_1 = 24 \text{ mm}$ ,  $d_2 = 20 \text{ mm}$ ,因此区域面积为  $138 \text{ mm}^2$ 。

### 8.2 拉伸剪切强度

拉伸剪切强度由式(2)给出:

$$\tau = \frac{F}{S} \quad \dots\dots\dots(2)$$

式中:

$\tau$  ——拉伸剪切强度,单位为兆帕(MPa);

$F$  ——粘接破裂时的负荷,单位为牛顿(N);

$S$  ——粘接区域的面积,单位为平方毫米( $\text{mm}^2$ )。

## 9 试验报告

试验报告应包括下列信息:

- a) 引用标准;
- b) 胶粘剂完整信息,包括类型、来源和制造商的编号、批次或批号等;
- c) 试样制备的完整信息,包括制备和注塑的细节、表面处理方法、胶粘剂固化条件;
- d) 试验条件和试验方式;
- e) 试样的数量;
- f) 试样的拉伸剪切强度;
- g) 试样破坏型式;
- h) 试验日期。

参 考 文 献

- [1] ISO 4587 Adhesives—Determination of tensile lap-shear strength of rigid to rigid bond assemblies
- 



GB/T 33799-2017

书号:155066 · 1-55612

定价: 16.00 元