



中华人民共和国国家标准

GB/T 33157—2016/ISO 29766:2008

建筑用绝热制品 与面平行拉伸强度的测定

Thermal insulating products for building applications—
Determination of tensile strength parallel to faces

(ISO 29766:2008, IDT)

2016-10-13 发布

2017-09-01 实施

中华人民共和国国家质量监督检验检疫总局 发布
中国国家标准化管理委员会

前 言

本标准按照 GB/T 1.1—2009 给出的规则起草。

本标准使用翻译法等同采用 ISO 29766:2008《建筑用绝热制品 与面平行拉伸强度的测定》。

本标准由中国建筑材料联合会提出。

本标准由全国绝热材料标准化技术委员会(SAC/TC 191)归口。

本标准起草单位：南京玻璃纤维研究设计院有限公司、深圳市金台检测技术有限公司、国家玻璃纤维产品质量监督检验中心。

本标准主要起草人：马丹、郝郑涛、方允伟、崔军、黄英。

建筑用绝热制品 与面平行拉伸强度的测定

1 范围

本标准规定了测定制品与面平行拉伸强度的设备和步骤。本标准适用于绝热制品。
本标准可用于测定制品是否具有足够的强度来承受运输和应用过程中的应力。

2 规范性引用文件

下列文件对于本文件的应用是必不可少的。凡是注日期的引用文件,仅注日期的版本适用于本文件。凡是不注日期的引用文件,其最新版本(包括所有的修改单)适用于本文件。

ISO 5725-1:1994 测量方法和结果的准确度(正确度和精密度) 第1部分:总则和定义
[Accuracy (trueness and precision) of measurement methods and results—Part 1: General principles and definitions]

ISO 5725-2:1994 测量方法和结果的准确度(正确度和精密度) 第2部分:测定标准测量方法的重复性和再现性的基本方法
[Accuracy (trueness and precision) of measurement methods and results—Part 2: Basic method for the determination of repeatability and reproducibility of a standard measurement method]

ISO 29466 建筑用绝热制品 厚度的测定 (Thermal insulating products for building applications—Determination of thickness)

ISO 29768 建筑用绝热制品 试样线性尺寸的测定 (Thermal insulating products for building applications—Determination of linear dimensions of test specimens)

3 术语和定义

下列术语和定义适用于本文件。

3.1

与面平行拉伸强度 **tensile strength parallel to faces**

σ_t

试验过程中记录的与面平行最大拉伸载荷除以试样截面积。

4 原理

将夹具连接在试验机上,然后安装试样,以恒定的速度进行拉伸试验直至破坏。
记录最大拉伸载荷,计算拉伸强度。

5 仪器

任何能确保得到相同准确度试验结果的试验设备都可使用。

GB/T 33157—2016/ISO 29766:2008

5.1 拉伸试验机

合适的载荷和位移量程,能以 (10 ± 1) mm/min 的恒定速度加载且载荷测量精度在 $\pm 1\%$ 范围内。

5.2 夹具

避免试样在夹持区域内破坏。在测试时应确保拉伸应力分布均匀。

合适的夹具示意图见图 1。

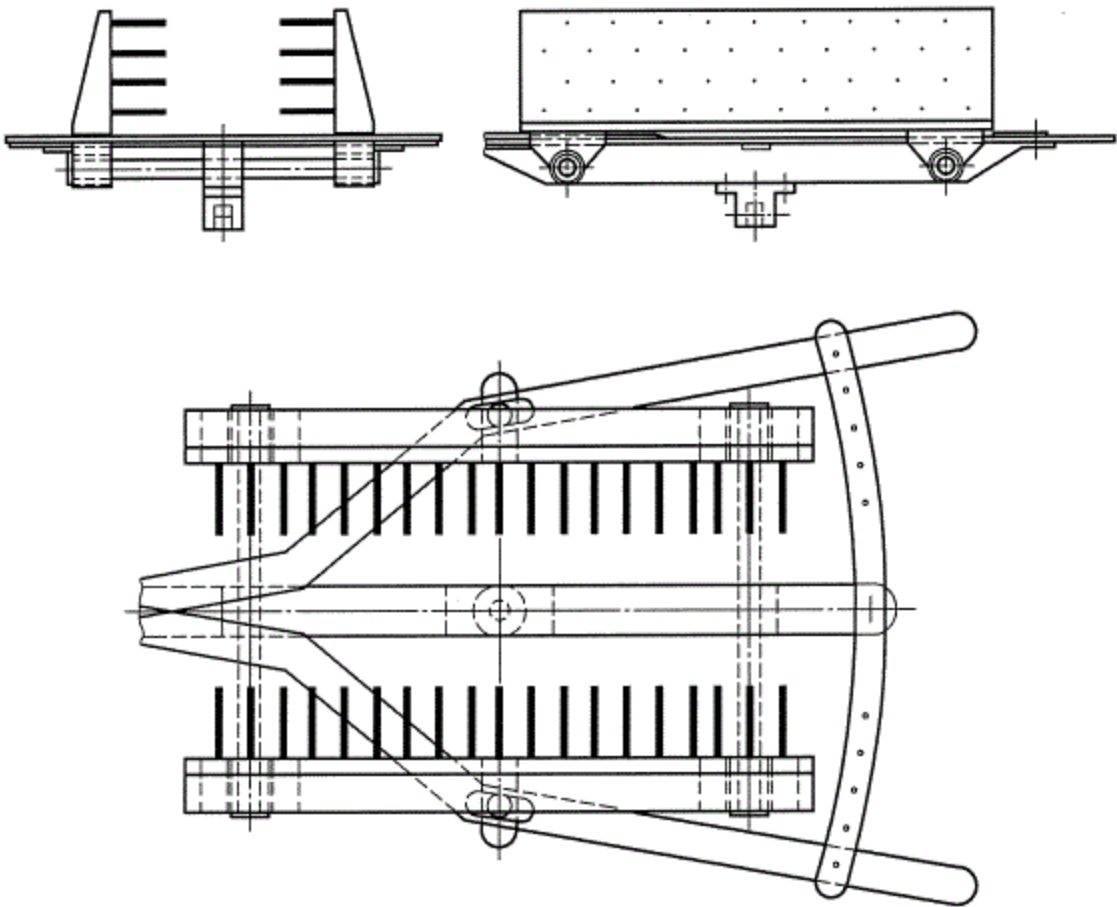


图 1 合适的夹具示意图

6 试样

6.1 试样尺寸

试样厚度为制品原厚,应包括表皮、面层和/或涂层。试样形状和尺寸如图 2 所示。对于小制品或由于设备限制,试样长度和宽度应按比例调整,但试样长度最小为 500 mm。任何能确保得到相同准确度试验结果的其他试样形状均可使用。



说明:

a——测试区域。

图2 试样形状和尺寸

6.2 试样数量

试样数量应符合相关产品标准规定。如未规定,应至少3个试样。当无产品标准或技术规范时,试样数量由各相关方商定。

6.3 试样制备

试样应从全尺寸制品上截取,确保试样长度方向与实际应用时拉伸载荷作用方向一致。

试样制备方法应不破坏制品原有结构。

注:特定的制备方法,如需要,在相关产品标准或技术规范中给出。

6.4 试样状态调节

试样应在 $(23 \pm 5)^\circ\text{C}$ 环境下至少放置6 h。有争议时,试样应在 $(23 \pm 2)^\circ\text{C}$ 和 $(50 \pm 5)\%$ 相对湿度的环境中放置产品标准规定的时间。

在热带地区,可使用不同的试样状态调节和试验环境。在该种情况下,温度和相对湿度应分别为 27°C 和 65% ,并在试验报告中注明。

GB/T 33157—2016/ISO 29766:2008

7 步骤

7.1 试验环境

试验应在(23±5)℃下进行。有争议时,试验应在(23±2)℃和(50±5)%相对湿度的环境下进行。

在热带地区,可使用不同的试样状态调节和试验环境。在该种情况下,温度和相对湿度应分别为27℃和65%,并在试验报告中注明。

7.2 试验步骤

依据 ISO 29466 测量试样测试区域的厚度 d ,以 mm 表示,精确到 1 mm。

依据 ISO 29768 测量试样长度 l ,测试区域的宽度 b ,以 mm 表示,精确到 1 mm。

将试样安装到试验机夹具上,试样轴线与夹具中心保持一致,使应力分布均匀,以恒定的速度(见 5.1)施加拉伸载荷直至试样破坏。

记录最大拉伸载荷,以 kN 表示。

记录破坏模式。任何在测试区域(见图 2)外破坏的试样应舍弃。

8 结果计算和表示

按式(1)计算与面平行拉伸强度 σ_t ,以 kPa 表示。

$$\sigma_t = \frac{F_m}{d \times b} \dots\dots\dots(1)$$

式中:

F_m ——最大拉伸载荷,单位为千牛(kN);

d ——测试区域厚度,单位为米(m);

b ——测试区域宽度,单位为米(m)。

以所有测量值的平均值作为试验结果,保留两位有效数字。

9 精密度

通过使用可比对的试验设备和试样制备方法,经过循环试验,与面平行拉伸强度 σ_t 的精密度如下:

——95%的重复性限:约 3%;

——95%的再现性限:约 10%。

上述涉及的术语符合 ISO 5725-1 和 ISO 5275-2 的规定。

10 试验报告

试验报告应包括以下内容:

- a) 说明按本标准试验;
- b) 产品标识:
 - 1) 产品名称、企业名称、制造商或供应商;
 - 2) 产品代码;
 - 3) 产品规格;
 - 4) 包装;

- 5) 制品到达实验室的状态;
 - 6) 其他相关信息(如标称厚度、标称密度);
- c) 试验步骤:
- 1) 抽样(如抽样人员、抽样地点);
 - 2) 试验环境;
 - 3) 试样尺寸和数量;
 - 4) 与第 6 章和第 7 章相关的任何偏差;
 - 5) 热带地区的试样状态调节和试验环境;
 - 6) 试验日期;
 - 7) 与试验相关的其他信息;
 - 8) 任何可能影响试验结果的其他信息;
- d) 试验结果:所有单值以及平均值。

注:试验仪器和试验人员的信息最好能在实验室方便获得,但不必在报告中给出。
