

ICS 91.100.30
Q 14

JC

中华人民共和国建材行业标准

JC/T 2544—2019

中空墙体用混凝土砖和砌块

Concrete brick and block for hollow wall

2019-12-24 发布

2020-07-01 实施

中华人民共和国工业和信息化部 发布

前 言

本标准按照 GB/T 1.1—2009 给出的规则起草。

本标准由中国建筑材料联合会提出。

本标准由全国墙体屋面及道路用建筑材料标准化技术委员会(SAC/TC 285)归口。

本标准负责起草单位：广州大学、广州东高新材料有限公司。

本标准参加起草单位：广东省建筑材料研究院、广州建筑产业研究院有限公司、中交第四航务工程勘察设计院有限公司、贵州省建材产品质量监督检验院、广州市建筑材料工业研究所有限公司。

本标准主要起草人：甘伟、程从密、李向涛、李从波、杨驰驰、钟粤、甘立、付进喜、张楠、罗佳文、谢红波、蒋德勇、何娟、杨展、向文永、徐城坤、陈哲、周启途、邵珊、董两美。

本标准为首次发布。

中空墙体用混凝土砖和砌块

1 范围

本标准规定了中空墙体用混凝土砖和砌块的术语和定义、分类、品种代号、规格、等级和标记、原材料、技术要求、试验方法、检验规则以及产品合格证、包装和贮运。

本标准适用于工业与民用建筑的中空墙体用混凝土砖和砌块。

2 规范性引用文件

下列文件对于本文件的应用是必不可少的。凡是注日期的引用文件，仅注日期的版本适用于本文件。凡是不注日期的引用文件，其最新版本(包括所有的修改单)适用于本文件。

- GB 175 通用硅酸盐水泥
- GB/T 2015 白色硅酸盐水泥
- GB/T 2542 砌墙砖试验方法
- GB/T 4111—2013 混凝土砌块和砖试验方法
- GB 6566 建筑材料放射性核素限量
- GB 8076 混凝土外加剂
- GB/T 14684 建设用砂
- GB/T 14685 建设用卵石、碎石
- GB/T 17431.1 轻集料及其试验方法 第1部分：轻集料
- GB/T 18046 用于水泥和混凝土中的粒化高炉矿渣粉
- GB/T 18968 墙体材料术语
- GB/T 25176 混凝土和砂浆用再生细骨料
- GB/T 25177 混凝土用再生粗骨料
- GB 50176 民用建筑热工设计规范
- JC/T 466 砌墙砖检验规则
- JC/T 539 混凝土和砂浆用颜料及其试验方法
- JC/T 870 彩色硅酸盐水泥
- JGJ 63 混凝土用水标准

3 术语和定义

GB/T 18968 界定的以及下列术语和定义适用于本文件。

3.1

中空墙体 **hollow wall**

由中空墙体用混凝土砖或混凝土空心砌块砌筑而成的，内部具有连通通道的墙体。

3.2

中空墙体用混凝土砖 **concrete brick for hollow wall**

以水泥、粗细集料(或轻集料)和水为主要原材料,必要时加入颜料、外加剂,按一定比例计量、配料、搅拌、压制成型、养护而成,带有榫、槽构造的混凝土榫接砖,主要用于砌筑中空墙体。

3.3

中空墙体用混凝土砌块 concrete block for hollow wall

以水泥、粗细集料、水为主要原材料,加入适量颜料、掺合料、外加剂,按一定比例计量、配料、搅拌、压制成型、养护而成的带肋孔和榫、槽构造的混凝土榫接砌块。主要用于砌筑中空装饰墙体或中空灌芯复合墙体。

3.4

榫接 tongue and groove joints

由榫和槽相咬合的连接构造。

3.5

顺砖 stretcher brick

用于中空墙体内外叶墙顺砌,带有榫、槽的混凝土砖。

3.6

丁砖 header brick

用于中空墙体丁砌,带有榫、槽的混凝土砖。

4 分类、品种代号、规格、等级和标记

4.1 分类

4.1.1 产品分类为:中空墙体用混凝土砖(下称中空墙砖)和中空墙体用混凝土砌块(下称中空墙砌块)两类。

4.1.2 中空墙砖按材料分为:轻集料混凝土装饰砖和混凝土装饰砖;按使用部位分为:顺砖和丁砖。

4.1.3 中空墙砌块按用途分为:装饰砌块和灌芯墙砌块。

4.2 品种代号

中空墙砖和中空墙砌块产品的分类、品种和代号见表1。

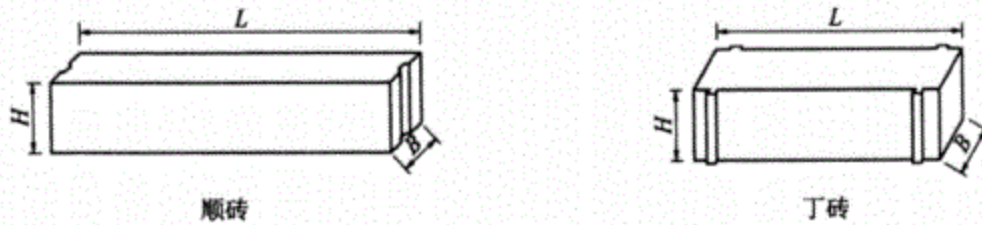
表1 产品分类、品种和代号

分 类	分类代号	品 种		品种代号
中空墙砖	ZZ	顺砖	轻集料混凝土装饰砖	QZZS
			混凝土装饰砖	HZZS
		丁砖	轻集料混凝土装饰砖	QZZD
			混凝土装饰砖	HZZD
中空墙砌块	ZK	装饰砌块		ZZK
		灌芯墙砌块		GZK

4.3 规格

4.3.1 中空墙砖的外形、尺寸

4.3.1.1 中空墙砖的外形为直角六面体，并设有榫、槽，见图1。



说明：
 L——长；
 B——宽；
 H——高。

图1 中空墙砖示意图

4.3.1.2 砖的常用规格尺寸见表2。

表2 中空墙砖的常用规格尺寸

单位为毫米

项 目		顺 砖			丁 砖				
尺寸规格	长度	L	300	300		240	200	190	180
	宽度	B	80	70	60	100			
	高度	H	70	70		70			
注1：中空墙顺砖和丁砖均包含轻集料混凝土装饰砖、混凝土装饰砖两个不同材质的品种。 注2：其他规格尺寸可由供需双方商定。									

4.3.1.3 中空墙砖榫头、榫槽常用规格尺寸见表3。

表3 中空墙砖的榫头、榫槽常用规格尺寸

单位为毫米

项 目	榫 头		榫 槽	
规格尺寸	宽度	16、18、20	宽度	18、20、22
	高度	4、8、10	深度	6、8、10、12
注：其他规格尺寸可由供需双方商定。				

4.3.2 中空墙砌块

4.3.2.1 装饰砌块

4.3.2.1.1 装饰砌块外形、尺寸：装饰砌块具有装饰面的外壁。块体的两侧面(外壁)的上面各有一条槽，下面各有一个榫，端头各有一条榫或一条槽；砌块中部有一纵向肋，三个横肋，横肋上部中间有一个圆弧形肋孔；外壁设有勾缝线槽。装饰砌块主规格尺寸，长度(L)×宽度(B)×高度(H)为：400 mm×200 mm×100 mm。其他外形、规格尺寸的装饰砌块及配套使用的配块由供需双方商定。中空墙装饰砌块示意图见图2。

说明:

- L——长;
- B——宽;
- H——高;
- 1——肋孔;
- 2——槽;
- 3——肋;
- 4——榫;
- 5——外壁。

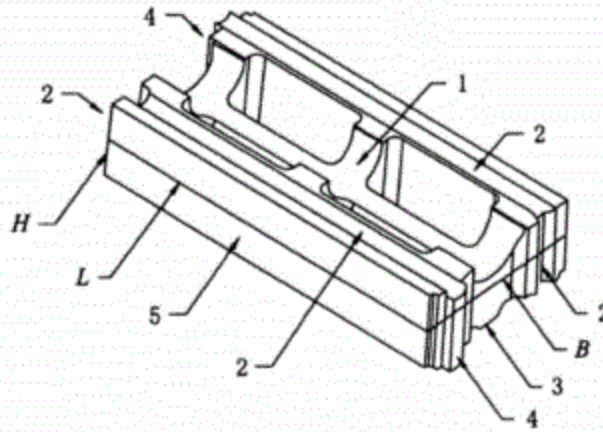


图2 中空墙装饰砌块示意图

- 4.3.2.1.2 装饰砌块的外壁厚不小于 35 mm, 肋厚不小于 20 mm。
- 4.3.2.1.3 与装饰砌块配套使用的配块, 材质、颜色应与主砌块相同。
- 4.3.2.1.4 常用装饰砌块及配块见附录 A。

4.3.2.2 灌芯墙砌块

4.3.2.2.1 灌芯墙砌块的外形、尺寸: 砌块为单孔、双孔或多孔构造, 有横向两肋或多肋, 无纵向肋。常用块型, 两侧面(外壁)的上面各有一条槽, 下面各有一条榫; 两端头一端有榫, 一端有槽; 横向肋上部中间有一个弧型肋孔。灌芯墙砌块主规格尺寸, 长度(L)×宽度(B)×高度(H)为: 400 mm×190 mm×200 mm。其他外形、规格尺寸的灌芯墙砌块及配套使用的配块由供需双方商定。中空灌芯墙砌块示意图见图 3。

说明:

- L——长;
- B——宽;
- H——高;
- 1——肋;
- 2——槽;
- 3——肋孔;
- 4——外壁;
- 5——榫。

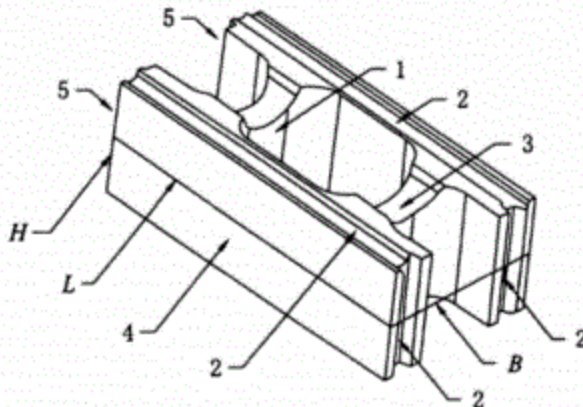


图3 中空灌芯墙砌块示意图

- 4.3.2.2.2 灌芯墙砌块的外壁厚不小于 30 mm, 肋厚不小于 25 mm。
- 4.3.2.2.3 与灌芯墙砌块配套使用的配块, 材质应与主砌块相同。
- 4.3.2.2.4 常用灌芯墙砌块及配块见附录 A。

4.3.2.3 中空墙砌块的常用规格尺寸

中空墙砌块的常用规格尺寸见表4。

表4 中空墙砌块的常用规格尺寸

单位为毫米

项 目		中空墙装饰砌块				中空灌芯墙砌块				
尺寸规格	长度	L	400				400			
	宽度	B	200	160	120	100	240	190	160	120
	高度	H	100				200			
注：其他规格尺寸可由供需双方商定。										

4.3.2.4 中空墙砌块榫头、榫槽常用规格尺寸

中空墙砌块榫头、榫槽常用规格尺寸见表5。

表5 中空墙砌块的榫头、榫槽常用规格尺寸

单位为毫米

项 目	榫 头		榫 槽	
规格尺寸	宽度	12、14、16、18	宽度	16、18、20、22
	高度	4、6、8	深度	8、10、14、18
注：其他规格尺寸可由供需双方商定。				

4.4 等级

4.4.1 中空墙砖的强度等级按抗压强度分为：MU30、MU25、MU20、MU15、MU10和MU7.5六个等级。

4.4.2 中空墙砌块的强度等级按抗压强度分为：MU30、MU25、MU20、MU15、MU10、MU7.5和MU5.0七个等级。

4.5 标记

产品标记按：分类代号—品种代号、规格尺寸($L \times B \times H$)的毫米数值、强度等级、标准编号的顺序编写。

示例1：规格尺寸300 mm×80 mm×70 mm，强度等级MU10的中空墙轻集料混凝土装饰砖顺砖标记为：

ZZ—QZZS 300×80×70 MU10 JC/T 2544—2019

示例2：规格尺寸400 mm×200 mm×100 mm，强度等级MU10的中空墙装饰砌块标记为：

ZK—ZZK 400×200×100 MU10 JC/T 2544—2019

示例3：规格尺寸400 mm×190 mm×200 mm，强度等级MU7.5的中空灌芯墙砌块标记为：

ZK—GZK 400×190×200 MU7.5 JC/T 2544—2019

5 原材料

5.1 水泥

应相应符合GB 175、GB/T 2015、JC/T 870的规定。

5.2 细集料

应符合 GB/T 14684 的规定；再生细骨料应符合 GB/T 25176 的规定。

5.3 粗骨料

碎石、卵石应符合 GB/T 14685 的规定；再生粗骨料应符合 GB/T 25177 的规定；粗集料的最大粒径应不大于 10 mm。

5.4 轻骨料

应符合 GB/T 17431.1 的规定。

5.5 掺合料

粒化高炉矿渣粉应符合 GB/T 18046 的规定；其他工业固废应符合相应标准的规定。

5.6 颜料

应符合 JC/T 539 的规定。

5.7 外加剂

应符合 GB 8076 的规定。

5.8 水

应符合 JGJ 63 的规定。

6 技术要求

6.1 外观质量

中空墙砖、中空墙砌块外观质量应符合表 6 的规定。

表 6 外观质量

项 目		指 标	
弯曲/mm		≤2	
缺棱掉角	装饰面	长度不超过边长的百分数/%	1.5
		被条数/条	≤1
		相邻两边长度不超过边长百分数/%	0.77
		角个数/个	≤1
	其他面	三个方向投影尺寸的最大值/mm	≤20
		角个数/个	≤1
裂纹	装饰面	条数/条	≤1
	其他面	裂纹延伸的投影尺寸累计/mm	≤30
		条数/条	≤1

注：其他面为非装饰类砌块要求。

6.2 尺寸偏差

中空墙砖、中空墙砌块尺寸偏差应符合表7的规定。

表7 尺寸偏差

单位为毫米

项 目	指 标
长度	-1~+1
宽度	-1~+1
高度	-1~+2
壁厚*	-1~+1
肋厚*	-1~+1
榫(高度或宽度)	-1~+1
槽(深度或宽度)	-1~+2

* 为中空墙砌块类需测定项目。

6.3 颜色

同一颜色的中空墙装饰砖或装饰砌块，颜色应基本一致，与样板应无明显色斑、色差。

6.4 强度等级

中空墙砖、中空墙砌块强度等级应符合表8的规定。

表8 强度等级

单位为兆帕

强度等级	中空墙砖*		中空墙砌块	
	抗压强度 5块平均值 \geq	抗压强度 单块最小值 \geq	抗压强度 5块平均值 \geq	抗压强度 单块最小值 \geq
MU30	30.0	26.0	30.0	24.0
MU25	25.0	21.0	25.0	20.0
MU20	20.0	16.0	20.0	16.0
MU15	15.0	12.0	15.0	12.0
MU10	10.0	8.0	10.0	8.0
MU7.5	7.5	6.0	7.5	6.0
MU5.0	—	—	5.0	4.0

* 中空墙轻集料混凝土装饰砖要求 MU7.5~MU15；中空墙混凝土砖要求 MU10~MU30。

6.5 干密度

中空墙轻集料混凝土装饰砖干密度应不大于 1400 kg/m^3 ；中空墙混凝土装饰砖干密度不作规定。
中空墙装饰砌块、中空灌芯墙砌块干密度不作规定。

6.6 吸水率

中空墙砖吸水率应不大于 17%；中空墙砌块吸水率应不大于 12%。

6.7 干燥收缩值

中空墙轻集料混凝土装饰砖干燥收缩值应不大于 0.50 mm/m；中空墙混凝土装饰砖干燥收缩值应不大于 0.45 mm/m，中空墙砌块干燥收缩值应不大于 0.45 mm/m。

6.8 软化系数

软化系数应不小于 0.85。

6.9 抗冻性

抗冻性应符合表 9 的规定。

表9 抗冻性

使用条件*	抗冻指标	强度损失率	质量损失率
夏热冬暖地区	D15	平均值≤20% 平均值≤25% (轻集料类产品) 单块最大值≤30%	平均值≤5% 单块最大值≤10%
夏热冬冷地区	D25		
寒冷地区	D35		
严寒地区	D50		
* 使用条件应符合 GB 50176 的规定。			

6.10 碳化系数

中空墙砖、中空墙砌块碳化系数应不小于 0.85；中空灌芯墙砌块碳化系数不作规定。

6.11 放射性核素限量

放射性核素限量应符合 GB 6566 的规定。

7 试验方法

7.1 中空墙砖的外观质量、尺寸偏差、抗压强度、干密度、吸水率、干燥收缩值、软化系数、抗冻性、碳化系数

按 GB/T 2542 的规定进行。

7.2 中空墙砌块的外观质量、尺寸偏差、抗压强度、干密度、吸水率、干燥收缩值、软化系数、抗冻性、碳化系数

按 GB/T 4111—2013 的规定进行。其中，中空墙砌块的抗压强度、软化系数、抗冻性、碳化系数的抗压强度试验，按 GB/T 4111—2013 附录 A 的规定进行，且抗压强度试件制作步骤按以下规定进行。

- a) 试样(砌块)的肋孔、两端延伸的外壁及两端的榫和槽处不用切割或填满砂浆。
- b) 在试件制备平台上先薄薄地涂一层机油或铺一层隔离薄膜，将搅拌好的水泥砂浆均匀摊铺在隔离层上，抹成 10 mm~15 mm 厚的砂浆层。长度和宽度应略大于砌块的长度和宽度；

- c) 将5块调整后的完整砌块,有榫的一面朝下,有槽的一面朝上,相距50mm左右,分别放置在未凝固的砂浆层上,砌块应水平放置,用力将砌块压低至台面,挤出多余的砂浆。坐浆后的承压面至少与两个相邻侧面成 90° 垂直关系。然后将上部的凹槽填满砂浆,用事先涂抹油的玻璃平板压平,用水平仪调控上表面至水平,挤出、清理多余砂浆。试件应做到上、下面平行;
- d) 砂浆终凝后2h,用划刀沿砌块外壁四周,垂直向下细致地切除多余的砂浆层,完成试件的制作;
- e) 试件高度的测量,在制作完成的试件两侧面顶面的两端测量。在对应两侧面各测一次,取四次的平均值,精确至1mm,若四个读数的极差大于3mm,试件需重新制备。

7.3 颜色

随机抽取中空墙轻集料混凝土装饰砖、中空墙混凝土装饰砖或中空墙装饰砌块,各组成 1m^2 的装饰平面,在自然光照下,将订货商定样品与产品并列放置,距离样品1.5m处目测,观察两者有无明显色斑、色差。

7.4 放射性核素限量

放射性核素限量按GB 6566的规定进行。

8 检验规则

8.1 检验分类

8.1.1 出厂检验

8.1.1.1 中空墙砖出厂检验的项目为:外观质量、尺寸偏差、强度等级、干密度(轻集料混凝土砖要求项目)和颜色。每批产品经出厂检验合格,并附上合格证后方可出厂。

8.1.1.2 中空墙砌块出厂检验的项目为:外观质量、尺寸偏差、强度等级和颜色(装饰砌块要求项目)。每批产品经出厂检验合格,附上合格证后方可出厂。

8.1.2 型式检验

型式检验项目为本标准第6章规定的全部项目。有下列情况之一时,应进行型式检验:

- a) 新产品投产或产品定型鉴定时;
- b) 正常生产后,原材料、配比和生产工艺改变时;
- c) 正常生产时,每年进行一次;
- d) 停产3个月以上恢复生产时;
- e) 出厂检验与上次型式检验结果有较大差异时。

8.2 组批规则

8.2.1 中空墙砖:按同一种原材料、同一工艺生产、相同规格、龄期和同强度等级的砖,每10万块为一批,不足10万块亦按一批计。

8.2.2 中空墙砌块:按同一种原材料、同一工艺生产、相同规格、龄期和同强度等级的砌块,每 500m^3 或不超过3万块砌块为一批;每周生产不足 500m^3 或不超过3万砌块按一批计。

8.3 抽样规则

8.3.1 采用随机抽样法抽取中空墙砖、中空墙砌块外观质量、尺寸偏差和颜色(装饰砖、装饰砌块要求的项目)的检验样品。中空墙砖从每一检验批的产品中抽取50块样品;中空墙砌块从每一检验批的产品

中抽取 35 块 [当中空墙砌块 H/B (砌块高宽比) 小于 0.6 时, 增加 22 块] 样品。其他检验项目的样品, 采用随机抽样法从外观质量、尺寸偏差和颜色检验合格后的样品中抽取。

8.3.2 非破坏性检验项目的样品, 可用于其他检验项目。

8.3.3 从外观质量、尺寸偏差和颜色 (装饰砖、装饰砌块要求项目) 检验合格后的砖或砌块样品中, 随机抽取如下数量进行以下项目的检验, 见表 10。

表10 抽样数量

检验项目		抽样数量 块		
		中空墙砖	中空墙砌块	
			装饰砌块	灌芯墙砌块
1	外观质量、尺寸偏差和颜色	50	35	35
2	抗压强度	5	5*	5
3	干密度	3	3	3
4	吸水率	3	3	3
5	干燥收缩值	3	3	3
6	软化系数	5	5*	5
7	抗冻性	5	5*	5
8	碳化系数 ^b	7	7*	—
9	放射性核素限量	3	3	3

2~9 项的抽样均在第 1 项合格的样品中抽取。

* 当 $H/B < 0.6$ 时, 中空墙砌块抗压强度、软化系数、抗冻性、碳化系数, 抽样数量应 $\times 2$ 。
^b 灌芯墙砌块不作碳化系数要求。

8.4 判定规则

8.4.1 外观质量和尺寸偏差的判定

8.4.1.1 中空墙砖: 若受检的 50 块中空墙砖中, 外观质量和尺寸偏差, 均符合本标准 6.1、6.2 的规定时, 判该批砖合格; 若查出不符合的块数为 d_1 , 按 JC/T 466 二次抽样方案的规则进行如下判定:

- a) $d_1 \leq 7$ 时, 尺寸偏差和外观质量合格;
- b) $d_1 \geq 11$ 时, 尺寸偏差和外观质量不合格;
- c) $d_1 > 7$, 且 $d_1 < 11$ 时, 需再次从该产品批中抽样 50 块检验, 检验出不合格品数 d_2 , 按下列规则判定:
 - $(d_1 + d_2) \leq 18$ 时, 尺寸偏差和外观质量合格;
 - $(d_1 + d_2) \geq 19$ 时, 尺寸偏差和外观质量不合格。

8.4.1.2 中空墙砌块: 若受检的 35 块中空墙砌块中, 外观质量和尺寸偏差, 均符合本标准 6.1、6.2 的规定时, 判该批砌块合格; 若不符合的块数不超过 7 块时, 仍判该批合格。否则, 判定为不合格;

8.4.2 颜色的判定

若受检的 50 块装饰砖、35 块装饰砌块，颜色符合本标准 6.3 的规定时，判定该批产品的颜色合格；否则，判定为不合格。

8.4.3 总判定

全部项目的检测结果，均符合本标准第 6 章各项技术要求相应等级的规定时，则判定该批产品相应等级合格；否则，判该批产品为该等级的不合格品。

9 产品合格证、包装和贮运

9.1 养护龄期

中空墙砖和中空墙砌块产品，应自然养护 28 d 后出厂。

9.2 产品合格证

产品出厂时，每批次应有产品合格证。产品合格证包括以下内容：

- a) 生产厂名和厂址；
- b) 商标和产品标记；
- c) 批量编号和产品数量；
- d) 本批产品出厂检验报告和生产日期；
- e) 检验部门和检验人员签章。

9.3 包装和贮运

9.3.1 中空墙装饰类砖和砌块产品应进行包装，宜采用塑料布包装。

9.3.2 堆放场地应平整、清洁、无积水；堆放应按产品标记分类、分级堆放整齐稳妥；装饰类产品应按规格、颜色、强度等级分批分别堆放，不得混杂；堆放期间，不得被污染。

9.3.3 产品运输时要靠紧挤实，应捆扎牢固。当垂直运输采用集装托板吊装时，托板应满足强度要求，并应设有尼龙网或安全罩；装卸时，严禁碰撞、翻斗卸货。

附 录 A
(资料性附录)
中空墙体用混凝土砖和砌块及配块常用品种表

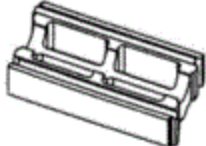
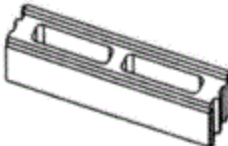
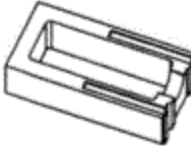
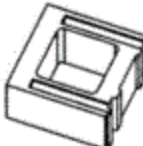

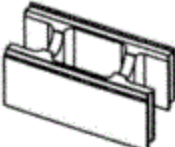
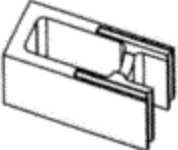

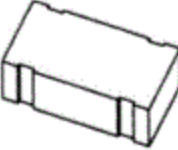

图 片	名 称	规 格 mm	使用部位
	主块	400×200×100	外墙
	主块	400×100×100	内墙
	配块	400×200×100	门或窗边、墙体 端部或转角
	配块	200×200×100	门或窗边、墙体 端部或转角
	配块	400×25×100	梁柱贴片
	配块	200(400)×25×100	梁柱转角贴片
	主块	400×190×200	外墙
	主块	600×190×200	外墙

表 A. 1 (续)

图 片	名 称	规 格 mm	使用部位
	配块	400×190×200	门或窗边、墙体 端部或转角
	配块	200×190×200	门或窗边、墙体 端部或转角
	丁砖	190×100×70	外墙等
	顺砖	300×60×70	外墙等